

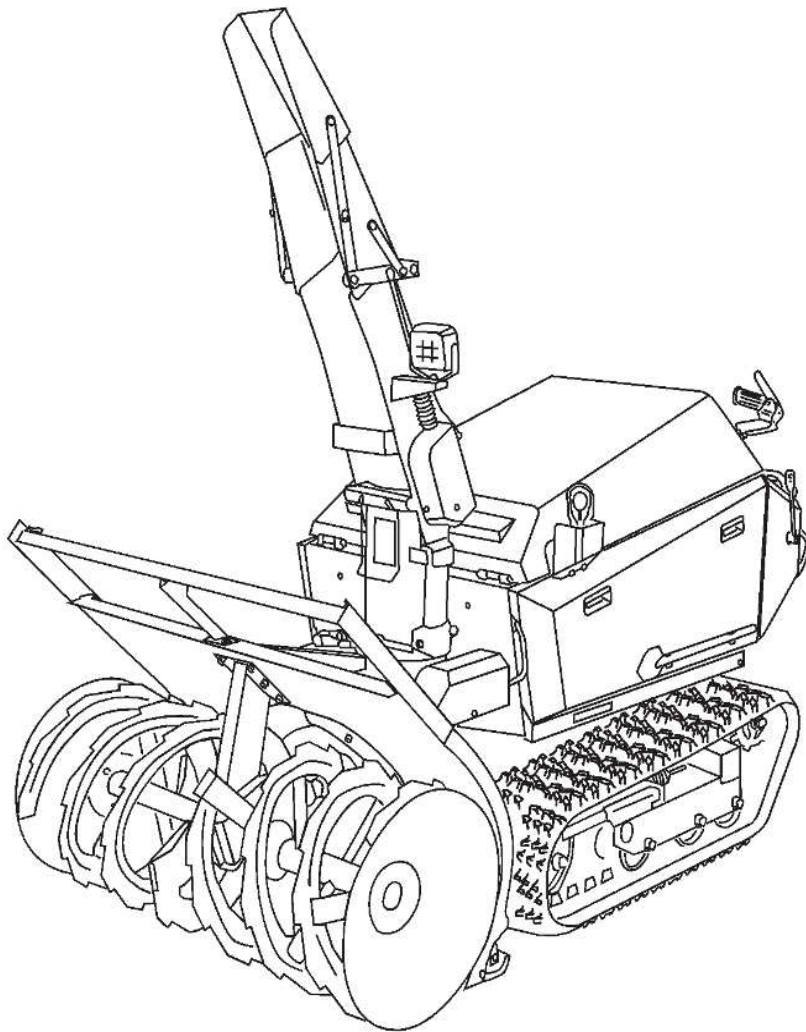
和同除雪機

SX1811

SX2211

SX2211W

パーツリスト



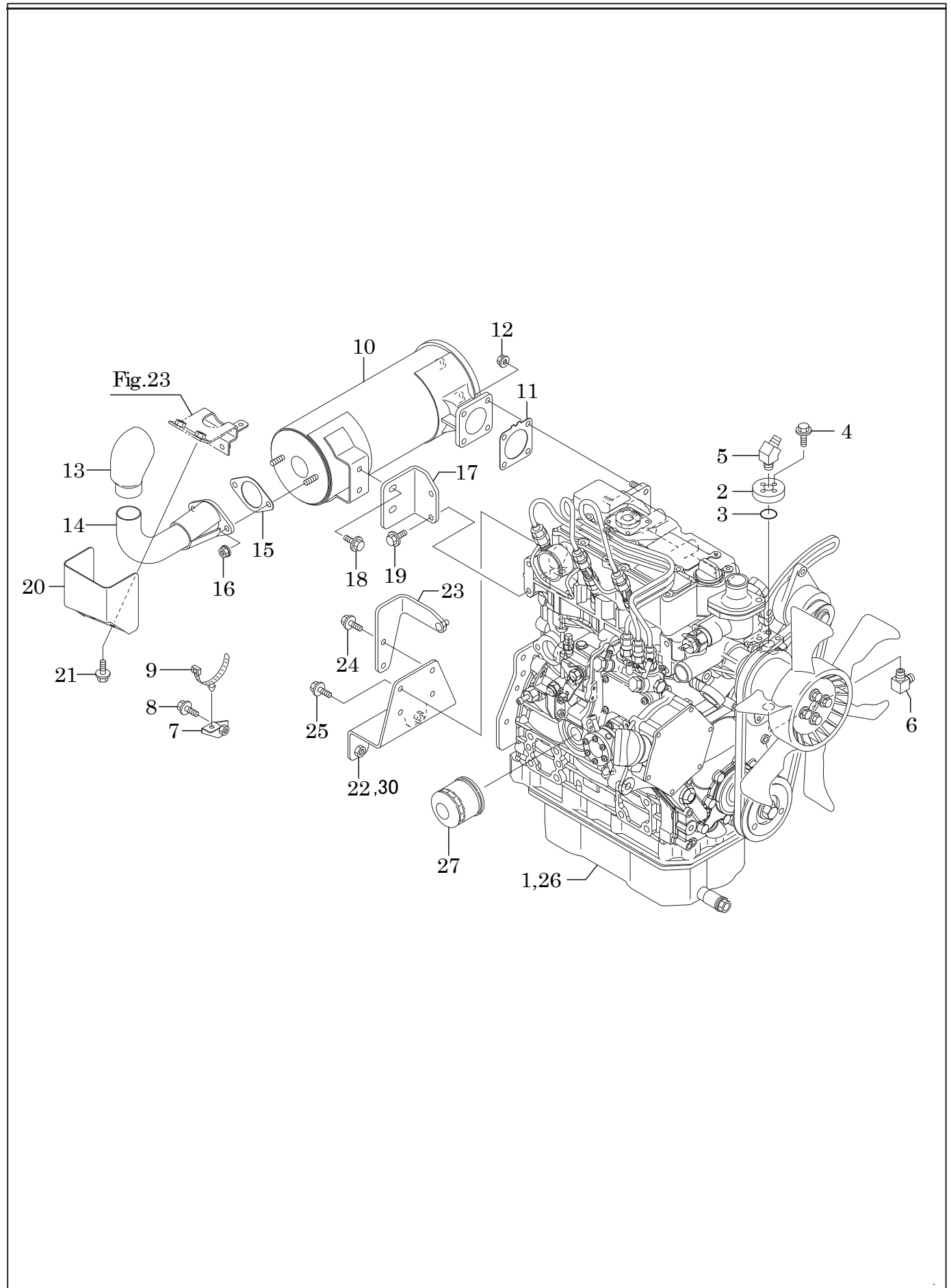
2019年 9月 6日 2019年統合版
2022年 6月25日 変更内容反映
2023年 4月26日 変更内容反映

部品ご注文について

1. 部品をご注文の際、型式、機体番号、部品番号、部品名、個数等を連絡下さい。
2. 部品は必ず純正部品をご使用願います。
(市販の類似品を使用されると早期破損などの原因となります)
3. 本部品表は改良のため予告なく変更することがあります。予めご了承下さい。
4. ご注文の際備考欄に、PL部品番号注文 と記している時には、
「47. 警告ラベル」を参照にして、(PL)ASSY の部品番号、部品名でご注文下さい。
5. 警告ラベルが損傷したときは、出来るだけ早く、「47. 警告ラベル」を参照にして、
ご注文し貼り替えして下さい。

目次

1. エンジン&マフラ	3
2. ラジエータ	5
3. エアクリーナ&リザーブタンク	7
4. 燃料タンク	9
5. 燃料ホース	11
6. 走行ミッション	13
7. クローラ&クローラフレーム	15
8. 転輪&誘導輪	17
9. 除雪フレーム&ソリ&エッジ	19
10. オーガギアケース (サポート) (1)	21
11. オーガギアケース (サポート) (2)	23
12. オーガギアケース (内部ギヤ) (1)	25
13. オーガギアケース (内部ギヤ) (2)	27
14. シュータ	29
15. シュータ旋回モータ部	31
16. シュータ上下モータ部	33
17. オーガ	35
18. 下段オーガ	37
19. 上段オーガ	39
20. ブロワ&シャフトハウジング	41
21. メイン&カバーフレーム	43
22. ボンネット	45
23. サイドカバー	47
24. 油圧ポンプ&バルブ	49
25. 油圧シリンダー	51
26. 除雪動力伝達	53
27. 除雪クラッチアーム	55
28. ブロワブレーキ	57
29. 走行動力伝達	59
30. 走行ベルトテンションアーム	61
31. 電動クラッチ	63
32. コントロールボックス	65
33. レバーアーム	67
34. ハンドル	69
35. 変速レバーボス	71
36. ブレーキレバー	73
37. サイドクラッチレバー	75
38. 変速レバー	77
39. クラッチレバー	79
40. インジケータパネル	81
41. スロットル&油圧レバー	83
42. 電装 (バッテリー)	85
43. 電装 (インジケータパネル)	87
44. 電装 (リレー&メインハーネス)	89
45. 電装 (ライト&安全スイッチ)	91
46. ラベル	93
47. 警告ラベル	95
48. 付属品走行動力伝達	97



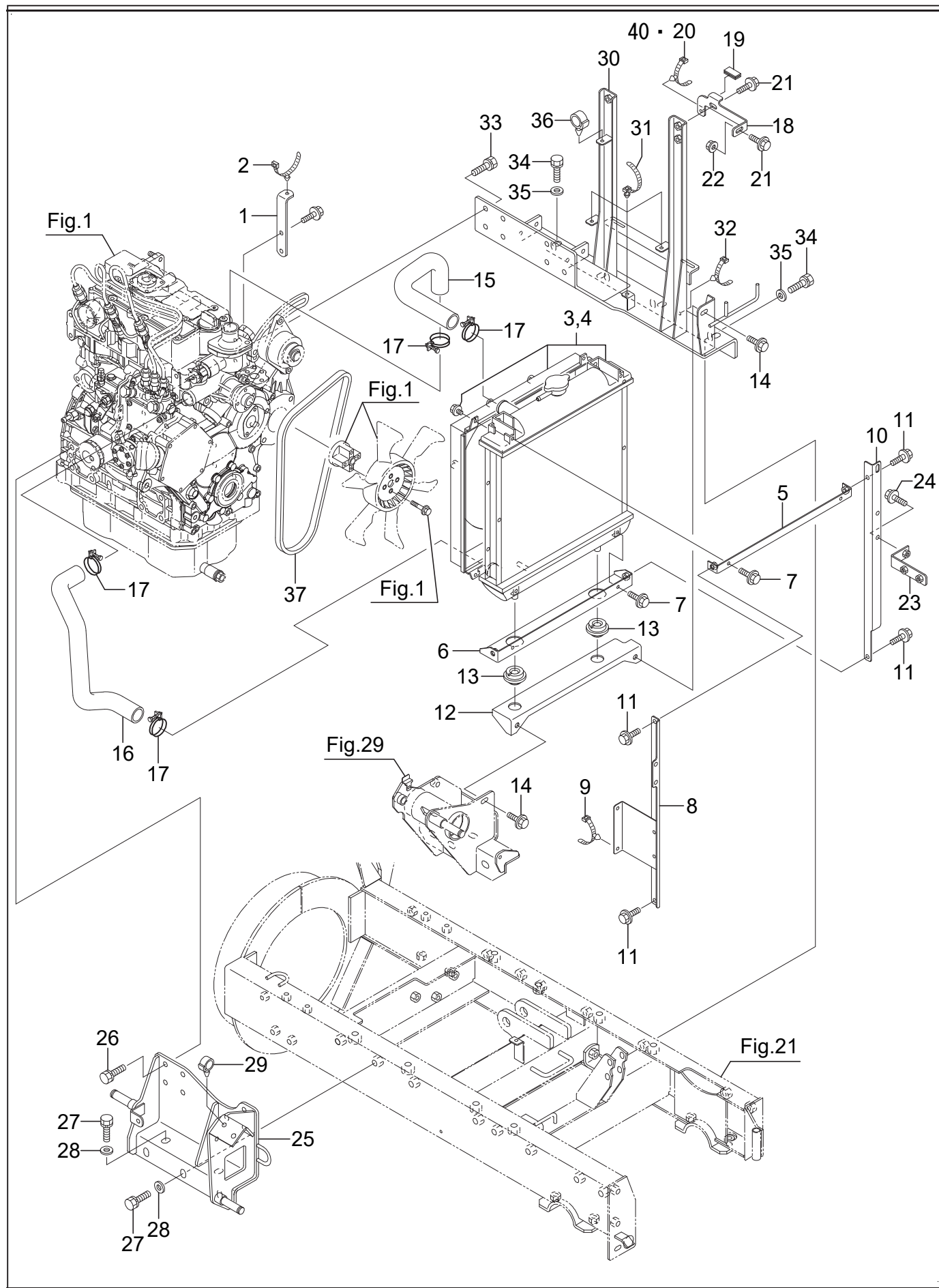
1. エンジン&マフラ

SX1811,SX2211,SX2211W

No.	品番	品名	SX1811	SX2211	SX2211W	備考
1	01001-B52-001	エンジン 3TNV76-XSR2	1	-	-	
	01001-B53-001	エンジン 3TNV76-XSR1	-	1	1	
2	67902-A63-000	油圧フランジ	1	1	1	
3	98310-02024	O リング P20	1	1	1	
4	93100-0602517	フランジ B 6*25	4	4	4	
5	51902-B51-001	45° エルボ PT3/8*PF1/2	1	1	1	
6	51901-A26-000	座付エルボ 3/8*1/4	1	1	1	
7	02800-B85-801	エンジンハーネスステー COMP	1	1	1	
8	93100-0801617	フランジ B 8*16	1	1	1	
9	91314-11765	ケーブルストラップ 1-1765	1	1	1	
10	129065-13500	サイレンサ	1	1	1	エンジン部品
11	129004-13200	ガスケット (サイレンサ)	1	1	1	エンジン部品
12	94002-08410	フランジ N 8	4	4	4	
13	105198-13610	ファンシュツコウ COMP	1	1	1	エンジン部品
14	02500-B85-000	EX パイプ COMP	1	1	1	
15	129107-13550	ガスケット (噴出口)	1	1	1	エンジン部品
16	94002-08410	フランジ N 8	2	2	2	
17	02903-B53-800	マフラーステー	1	1	1	
18	93100-0802017	フランジ B 8*20	2	2	2	
19	93100-0801617	フランジ B 8*16	2	1	1	
20	02600-B85-800	マフラーカバー COMP	1	1	1	
21	93100-0801217	フランジ B 8*12	2	2	2	
22	02400-B53-800	ベルストブラケット COMP	1	1	1	適用号機 ~13****
23	02700-B85-800	ダンパーブラケット COMP	1	1	1	
24	93100-0802017	フランジ B 8*20	2	2	2	
25	93100-0801617	フランジ B 8*16	2	2	2	
26	91922-10304	D エンジンオイル 10W30	3.6 ℓ	3.6 ℓ	3.6 ℓ	
27	119305-35160	オイルフィルタ CMP(D68*L65)	1	1	1	→119305-35151
28						
29						
30	02400-B85-800	ベルストブラケットCOMP	1	1	1	適用号機 14****~
31						
32						
33						
34						
35						
36						
37						
38						
39						
40						
41						
42						
43						
44						
45						
46						
47						
48						
49						

2. ラジエータ

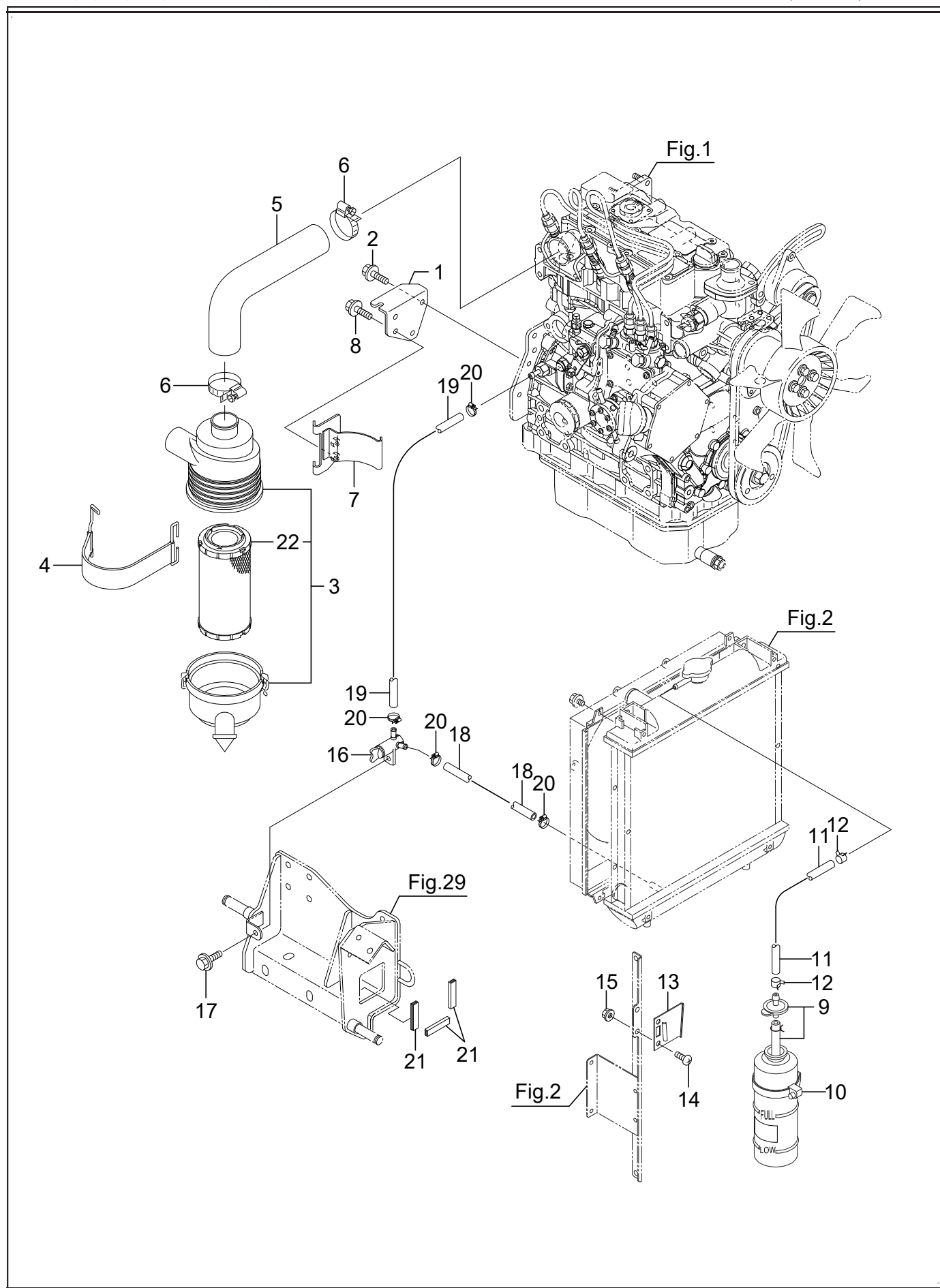
SX1811,SX2211,SX2211W



2. ラジエータ

SX1811,SX2211,SX2211W

No.	品番	品名	SX1811	SX2211	SX2211W	備考
1	02906-B53-800	燃料ホースステー	1	1	1	
2	91314-119P7	ケーブルストラップ 1-19P7	1	1	1	黒
3	119802-44500	ラジエータ COMP	1	1	1	エンジン部品
4	91920-002	不凍液 全容量3.7ℓ	1.7ℓ	1.7ℓ	1.7ℓ	-35°C対応不凍液使用時
5	03100-B54-800	ラジエータフレーム (アッパー COMP)	1	1	1	
6	03200-B54-801	ラジエータフレーム (ロー COMP)	1	1	1	
7	93100-0601617	フランジ B 6*16	4	4	4	
8	03700-B85-801	ラジエータフレーム L COMP	1	1	1	
9	91314-11W02	ケーブルストラップ 1-1W02	2	2	2	白
10	03902-B85-800	ラジエータフレーム R	1	1	1	
11	93100-0802017	フランジ B 8*20	4	4	4	
12	03100-B53-801	ラジエータベース COMP	1	1	1	
13	119255-44660	ボウシンゴム (ラジエータ)	2	2	2	エンジン部品
14	93100-0802017	フランジ B 8*20	2	2	2	
15	119960-49010	CW-T(A)	1	1	1	エンジン部品
16	119960-49020	CW-T(B)	1	1	1	エンジン部品
17	23010-038000	ホースバンド 38	4	4	4	エンジン部品
18	03904-B85-800	ラジエータステー R	1	1	1	
19	48903-B53-000	玉ナシ溝ゴム 12*25	1	1	1	
20	91314-119P7	ケーブルストラップ 1-19P7	1	1	1	黒 適用号機：～15****
21	93100-0801617	フランジ B 8*16	2	2	2	
22	94002-08410	フランジ N 8	1	1	1	
23	03200-B85-800	サブタンクステー COMP	1	1	1	
24	93100-0801617	フランジ B 8*16	1	1	1	
25	02100-B53-802	エンジンベース L COMP	1	1	1	
26	93000-1002517	コガタパネ B 10*25(7T)	7	7	7	
27	93000-1203017	コガタパネ B 12*30(7T)	5	5	5	
28	94101-12010	ミガキ W 12	5	5	5	
29	91315-C1U68	ケーブルクリップ C-1U68	1	1	1	茶
30	02200-B85-800	エンジンベース R COMP	1	1	1	
31	91314-11765	ケーブルストラップ 1-1765	3	3	3	黒
32	91314-119P7	ケーブルストラップ 1-19P7	1	1	1	黒
33	93000-1002517	コガタパネ B 10*25(7T)	7	7	7	
34	93000-1203017	コガタパネ B 12*30(7T)	8	8	8	
35	94101-12010	ミガキ W 12	8	8	8	
36	91315-C1E50	ケーブルクリップ C-1E50	1	1	1	黒
37	25132-003600	Vベルト (ローエッジ A36)	1	1	1	
38						
39						
40	91315-C1J77	ケーブルクリップ C-1J77	1	1	1	適用号機：16****～
41						
42						
43						
44						
45						
46						
47						
48						
49						
50						



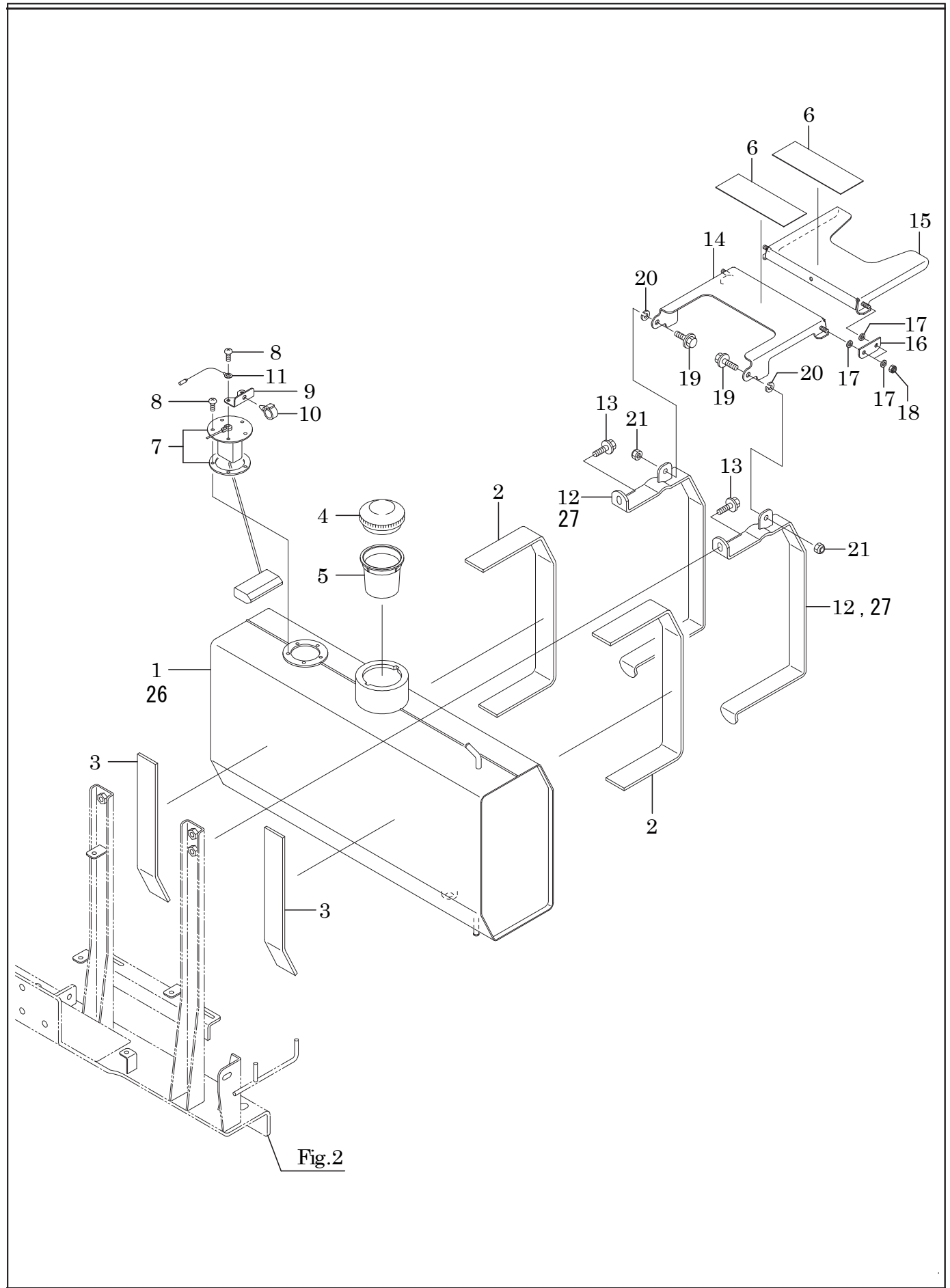
3. エアクリーナ&リザーブタンク

SX1811,SX2211,SX2211W

No.	品番	品名	SX1811	SX2211	SX2211W	備考
1	02902-B53-800	エアクリーナステー	1	1	1	
2	93100-0801617	フランジ B 8*16	2	2	2	
3	119624-12510	エアクリーナ CMP	1	1	1	エンジン部品
4	119865-12600	バンド (エアクリーナ	1	1	1	エンジン部品
5	119527-12030	キュウキカン	1	1	1	エンジン部品
6	23000-060000	ホースクリップ 60	2	2	2	エンジン部品
7	02300-B53-801	エアクリーナブラケット COMP	1	1	1	
8	93100-0801617	フランジ B 8*16	2	2	2	
9	124450-44510	サブタンク CMP	1	1	1	エンジン部品
10	124450-44550	バンド (サブタンク	1	1	1	エンジン部品
11	105340-59510	F0-T (タンクホップ	1	1	1	エンジン部品
12	121250-44590	ホースクリップ	2	2	2	エンジン部品
13	121256-44600	ブラケット (サブタンク	1	1	1	エンジン部品
14	93400-0801214	トラスコネジ 8*12	2	2	2	
15	94002-08410	フランジ N 8	2	2	2	
16	129150-49100	サンボウコック CMP	1	1	1	エンジン部品
17	93100-0802017	フランジ B 8*20	1	1	1	
18	91543-0750751	ブレードホース 7.5*750	1	1	1	
19	91543-0750221	ブレードホース 7.5*220	1	1	1	
20	91324-013	トライドバンド 13	4	4	4	
21	02903-B54-001	玉ナシ溝ゴム 12.5*53	3	3	3	
22	119655-12560	エレメント	1	1	1	
23						
24						
25						
26						
27						
28						
29						
30						
31						
32						
33						
34						
35						
36						
37						
38						
39						
40						
41						
42						
43						
44						
45						
46						
47						
48						
49						
50						

4. 燃料タンク

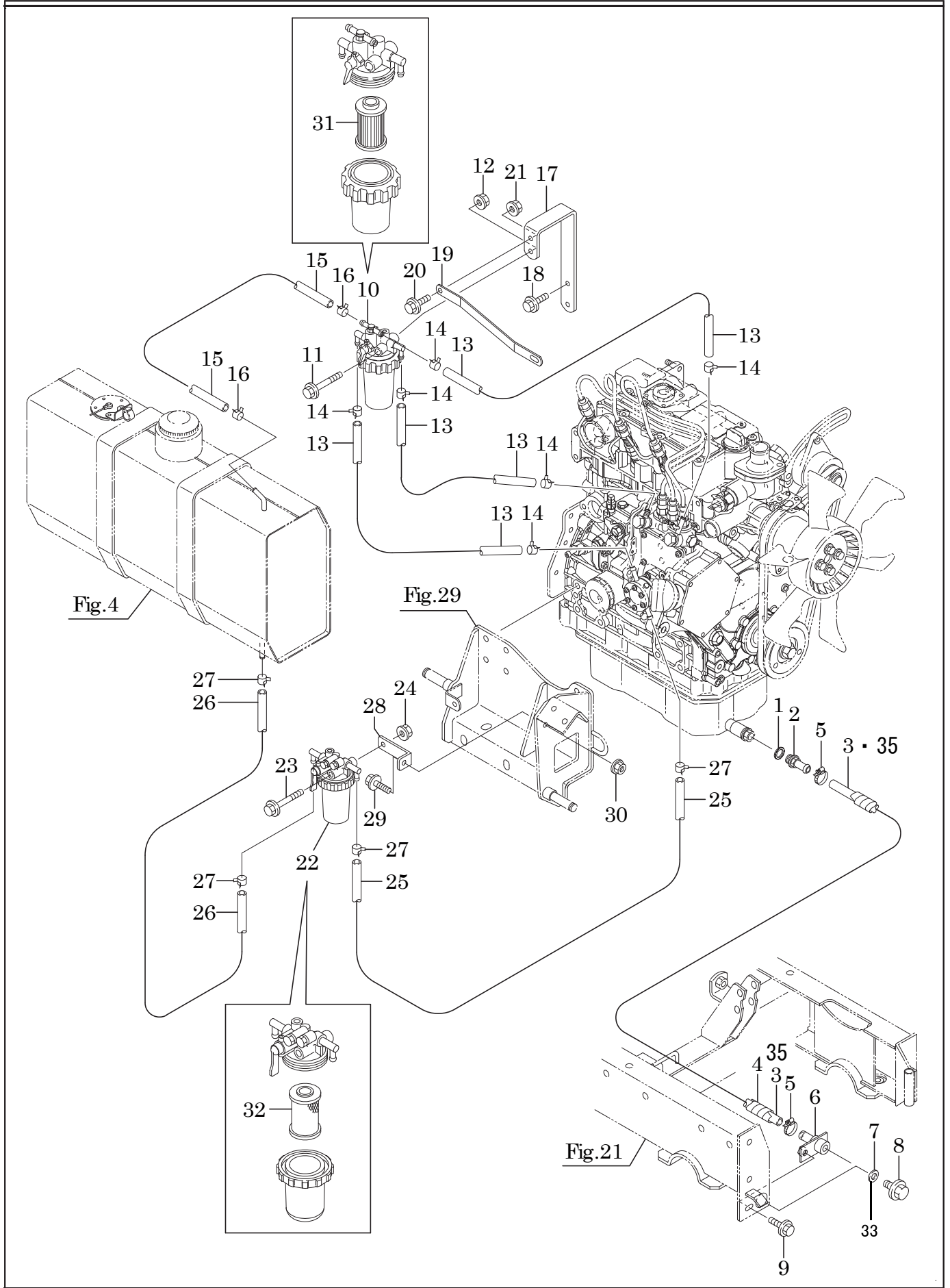
SX1811,SX2211,SX2211W



4. 燃料タンク

SX1811,SX2211,SX2211W

No.	品番	品名	SX1811	SX2211	SX2211W	備考
1	04100-B78-731	FUEL タンク 25 COMP	1	1	1	適用号機 ~14****
2	04901-B85-000	ゴム 40 × 580 × 5	2	2	2	
3	04902-B85-000	ゴム 40 × 250 × 5	2	2	2	
4	02010-B50-000	キャップ	1	1	1	
5	02020-B50-000	フィルター	1	1	1	
6	03906-B63-000	Ak テープ 150*50	2	2	2	
7	04300-B78-000	FUEL センサー	1	1	1	
8	93500-0501214	ナベコネジ 5*12	5	5	5	
9	04905-B78-801	ゲージハーネスステー	1	1	1	
10	91315-C4397	ケーブルクリップ C-4397	1	1	1	白
11	87300-B18-000	アースコード	1	1	1	
12	03600-B85-800	タンクバンド COMP	2	2	2	適用号機 ~14****
13	93100-0802517	フランジ B 8*25	2	2	2	
14	03300-B78-801	タンクガイド A COMP	1	1	1	
15	03400-B78-802	タンクガイド B COMP	1	1	1	
16	03905-B63-800	リンクプレート	2	2	2	
17	94101-06010	ミガキ W 6	8	8	8	
18	91233-064010	U ナット 6	4	4	4	
19	93100-0802017	フランジ B 8*20	2	2	2	
20	94111-08012	パネ W 8	2	2	2	
21	91234-084110	コガタワロック N 8	2	2	2	
22						
23						
24						
25						
26	04100-B78-750	FUELタンク25 COMP	1	1	1	適用号機 15****~
27	03600-B85-830	タンクバンド COMP	2	2	2	適用号機 15****~
28						
29						
30						
31						
32						
33						
34						
35						
36						
37						
38						
39						
40						
41						
42						
43						
44						
45						
46						
47						
48						
49						
50						



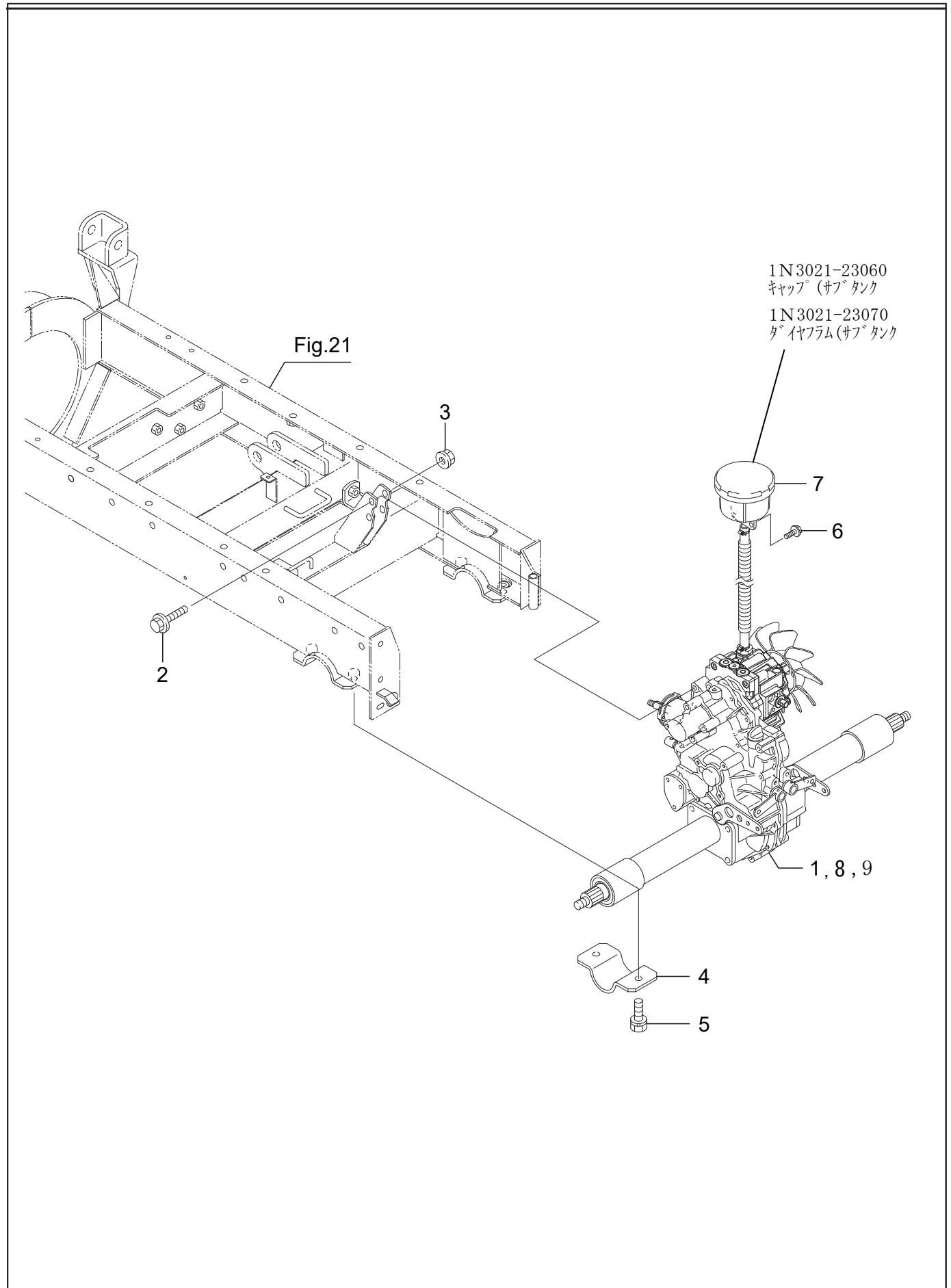
5. 燃料ホース

SX1811,SX2211,SX2211W

No.	品番	品名	SX1811	SX2211	SX2211W	備考
1	22190-160002	シールワッシャー(小丸 16	1	1	1	エンジン部品
2	129459-39150	ツギテオイルドレン	1	1	1	エンジン部品
3	91542-1505701	ホース 15*570	1	1	1	適用号機 : ~192765
4	91382-1905101	コルゲート 19*510	1	1	1	
5	91323-019	自在バンド 19	2	2	2	
6	02700-B54-000	ドレンジョイント COMP	1	1	1	
7	91691-1222202	丸パッキン 12*22*2 (No33代替可能)	1	1	1	適用号機 ~13****
8	93300-1201617	フランジ B 12*1.25*16	1	1	1	
9	93100-0802017	フランジ B 8*20	1	1	1	
10	119255-55620	フィルタ(FO CMP	1	1	1	エンジン部品
11	93100-0807017	フランジ B 8*70	1	1	1	
12	94002-08410	フランジ N 8	1	1	1	
13	91543-0750271	ブレードホース 7.5*270	3	3	3	
14	91324-013	トライドバンド 13	6	6	6	
15	91543-0750801	ブレードホース 7.5*800	1	1	1	
16	91324-013	トライドバンド 13	2	2	2	
17	02904-B53-800	フィルタステー	1	1	1	
18	93100-0801617	フランジ B 8*16	2	2	2	
19	03903-B53-800	ラジエータステー L	1	1	1	
20	93100-0802017	フランジ B 8*20	1	1	1	
21	94002-08410	フランジ N 8	1	1	1	
22	129335-55700	ウォーターセパレータ CMP	1	1	1	エンジン部品
23	93100-0806517	フランジ B 8*65	1	1	1	
24	94002-08410	フランジ N 8	1	1	1	
25	91543-0750271	ブレードホース 7.5*270	1	1	1	
26	91543-0751051	ブレードホース 7.5*1050	1	1	1	
27	91324-013	トライドバンド 13	4	4	4	
28	02905-B85-800	ウォーターセパレータステー	1	1	1	
29	93100-0802017	フランジ B 8*20	1	1	1	
30	94002-08410	フランジ N 8	1	1	1	
31	124550-55700	フィルタ(ネリヨウ L=90	1	1	1	
32	171081-55910	スクリーン(100メッシュ	1	1	1	
33	91691-1222205	丸パッキン12*22*2(アルミ	1	1	1	適用号機 14****~
34						
35	91542-1505601	ホース15X560	1	1	1	適用号機 : 194301~
36						
37						
38						
39						
40						
41						
42						
43						
44						
45						
46						
47						
48						
49						
50						

6. 走行ミッション

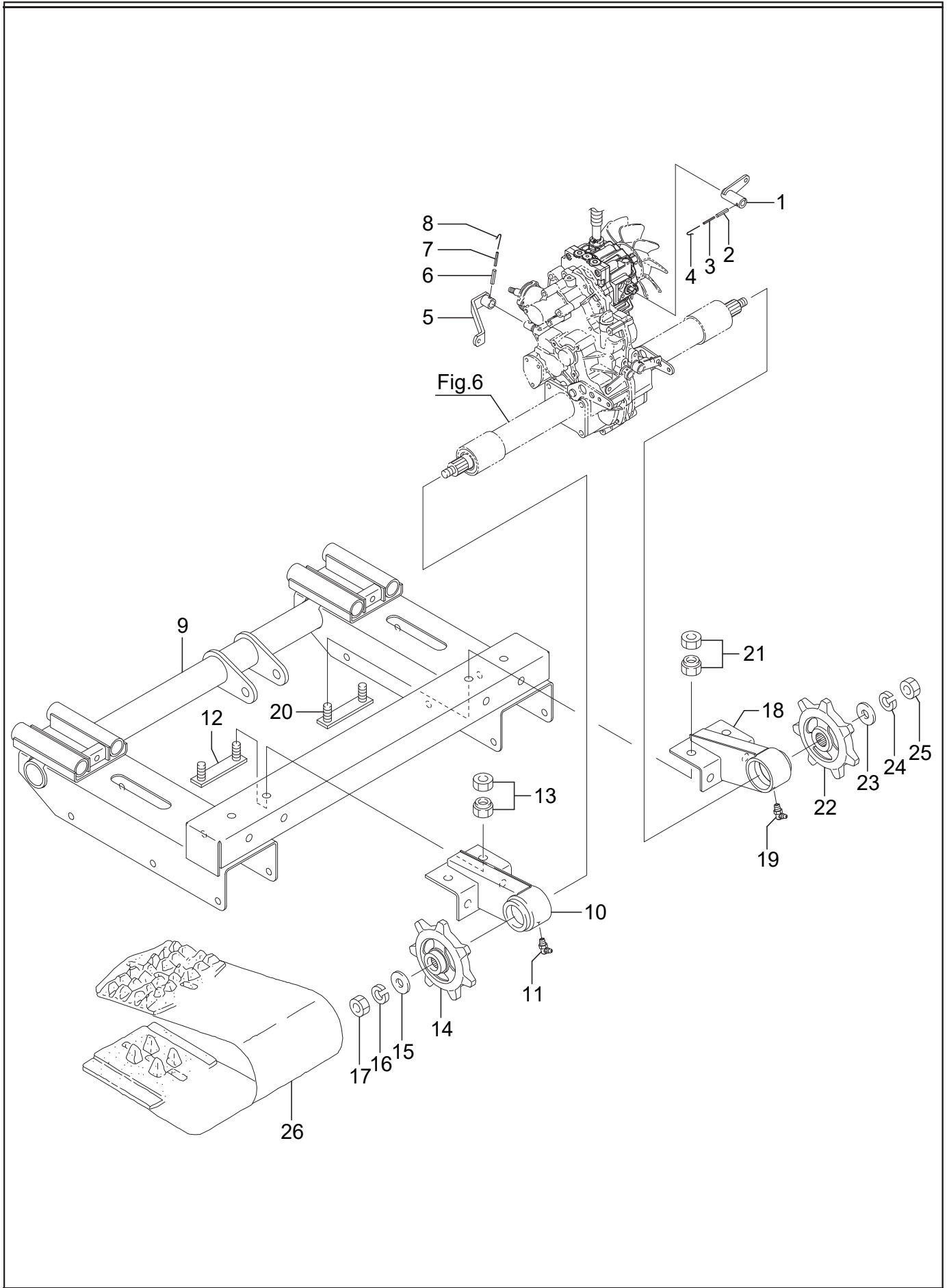
SX1811,SX2211,SX2211W



6. 走行ミッション

SX1811,SX2211,SX2211W

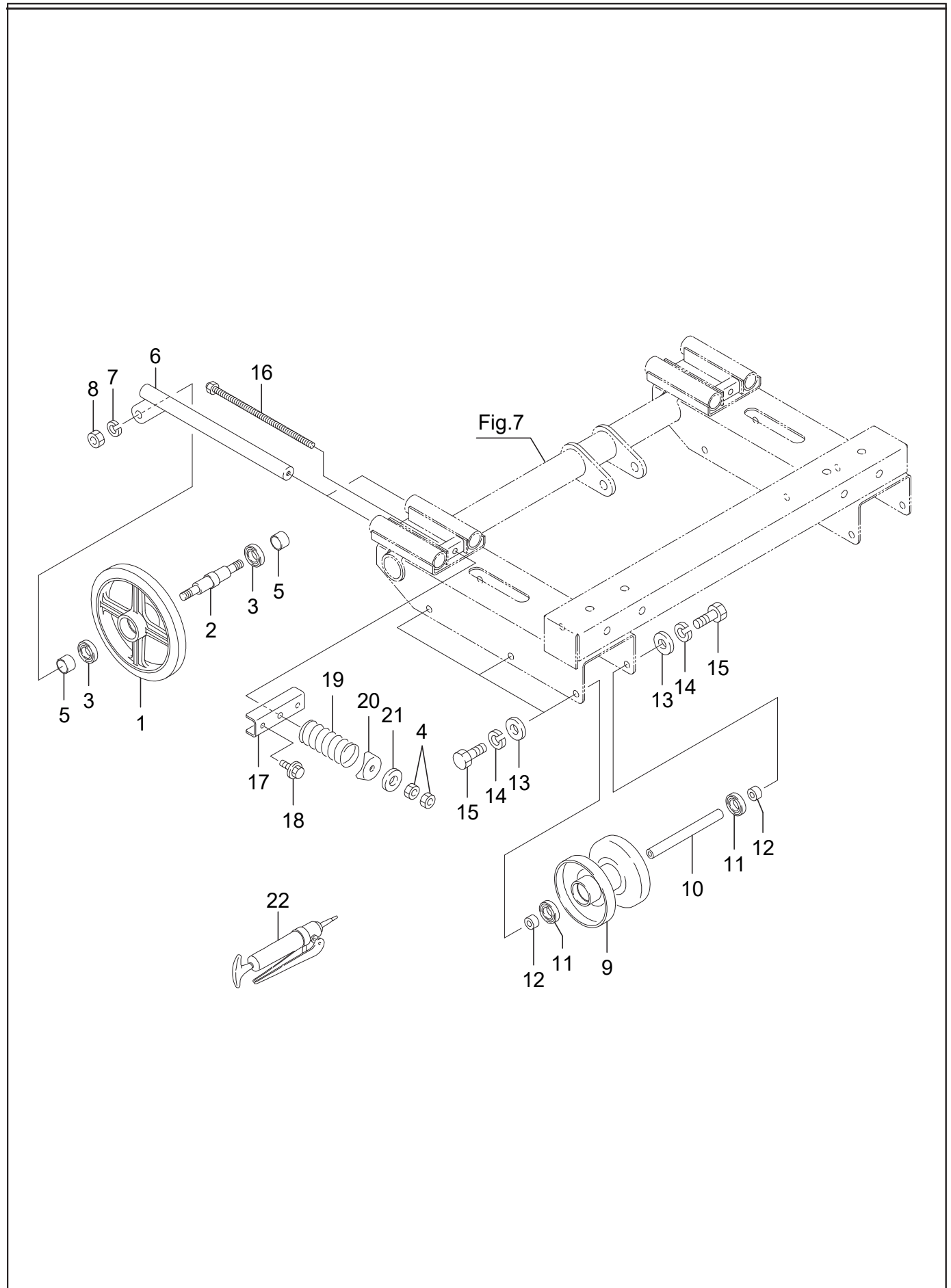
No.	品番	品名	SX1811	SX2211	SX2211W	備考
1	10001-B53-001	トランスミッション SB-30H	1	1	1	
2	93300-1005017	フランジ B 10*1.25*50	2	2	2	
3	94006-10410	フランジ N 10*1.25	2	2	2	
4	41903-A91-800	車軸ホルダー	2	2	2	
5	93000-1203517	コカタブネ B 12*35(7T)	4	4	4	
6	93100-0802017	フランジ B 8*20	2	2	2	
7	91922-10304	D エンジンオイル 10W30	0.8ℓ	0.8ℓ	0.8ℓ	HST
8	91922-10304	Dエンジンオイル 10W30	2.6ℓ	2.6ℓ	2.6ℓ	ミッション
9		グリース ダイナMAX EP No1	30g	30g	30g	ハベルギヤボックス内
10						
11						
12						
13						
14						
15						
16						
17						
18						
19						
20						
21						
22						
23						
24						
25						
26						
27						
28						
29						
30						
31						
32						
33						
34						
35						
36						
37						
38						
39						
40						
41						
42						
43						
44						
45						
46						
47						
48						
49						
50						



7. クローラ&クローラフレーム

SX1811,SX2211,SX2211W

No.	品番	品名	SX1811	SX2211	SX2211W	備考
1	75300-B54-802	変速アーム	1	1	1	
2	94319-50025	スプリングピン 5*25	1	1	1	
3	94319-30025	スプリングピン 3*25	1	1	1	
4	75913-B18-000	ツツリ線 1.2*100	1	1	1	
5	75400-B16-000	副変速アーム COMP	1	1	1	
6	94319-60025	スプリングピン 6*25	1	1	1	
7	94319-35025	スプリングピン 3.5*25	1	1	1	
8	75913-B18-000	ツツリ線 1.2*100	1	1	1	
9	21100-B53-801	クローラフレーム COMP	1	1	1	
10	21200-B53-800	アクスルサポート L COMP	1	1	1	
11	96381-65000	グリースニップル B-M6*1	1	1	1	
12	21500-B18-000	セットホルト COMP	2	2	2	
13	91235-16100	ハードロック N 16	4	4	4	
14	26901-B54-801	ドライブスプロケット	1	1	1	
15	91251-1640451	マルザガネ 16*40*4.5	1	1	1	
16	94111-16012	パネ W 16	1	1	1	
17	94001-16411	N 16	1	1	1	
18	21300-B53-800	アクスルサポート R COMP	1	1	1	
19	96381-65000	グリースニップル B-M6*1	1	1	1	
20	21500-B18-000	セットホルト COMP	2	2	2	
21	91235-16100	ハードロック N 16	4	4	4	
22	26901-B54-801	ドライブスプロケット	1	1	1	
23	91251-1640451	マルザガネ 16*40*4.5	1	1	1	
24	94111-16012	パネ W 16	1	1	1	
25	94001-16411	N 16	1	1	1	
26	23901-B16-000	ゴムクローラ 270*72*36	2	2	2	
27						
28						
29						
30						
31						
32						
33						
34						
35						
36						
37						
38						
39						
40						
41						
42						
43						
44						
45						
46						
47						
48						
49						
50						



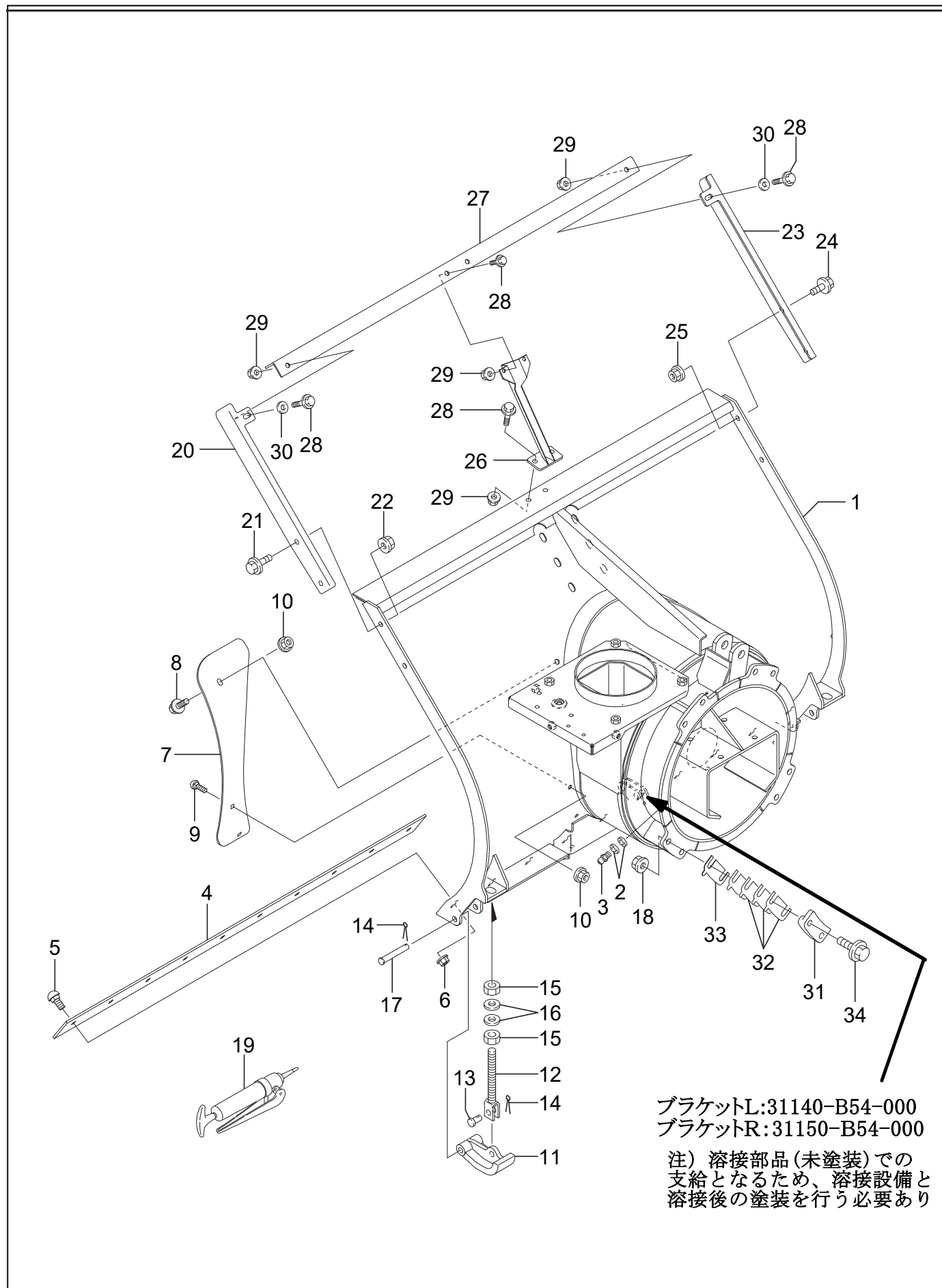
8. 転輪&誘導輪

SX1811,SX2211,SX2211W

No.	品番	品名	SX1811	SX2211	SX2211W	備考
1	26902-A09-800	フロントホイール	2	2	2	
2	24902-B72-000	ホイールシャフト B	2	2	2	
3	96105-06005	ペアリング 6005UU	4	4	4	
4	94003-12412	コガタ N 12(2	4	4	4	
5	64902-G19-001	カラー 25*21.2	4	4	4	
6	21400-B53-800	テンションビーム COMP	4	4	4	
7	94111-16012	ハネ W 16	4	4	4	
8	94001-16411	N 16	4	4	4	
9	26100-B51-801	クローラホイール COMP	6	6	6	
10	24901-B51-000	ホイールシャフト	6	6	6	
11	96105-06005	ペアリング 6005UU	12	12	12	
12	24902-B51-000	ホイールカラー	12	12	12	
13	94101-14010	ミカキ W14	12	12	12	
14	94111-14012	ハネ W 14	12	12	12	
15	92000-1403517	B 14*35(7T	12	12	12	
16	21500-B53-000	テンションホルト COMP	2	2	2	
17	21901-B54-800	テンションビームサポート	2	2	2	
18	93300-1002017	フランジ B 10*1.25*20	4	4	4	
19	23901-B18-000	スプリング BJ 50*100	2	2	2	
20	21902-B54-800	スプリングホルダー	2	2	2	
21	91251-1240451	マルサガネ 12*40*4.5	2	2	2	
22	91971-11	グリース No1	0.1 kg	0.1 kg	0.1 kg	
23						
24						
25						
26						
27						
28						
29						
30						
31						
32						
33						
34						
35						
36						
37						
38						
39						
40						
41						
42						
43						
44						
45						
46						
47						
48						
49						
50						

9. 除雪フレーム&ソリ&エッジ

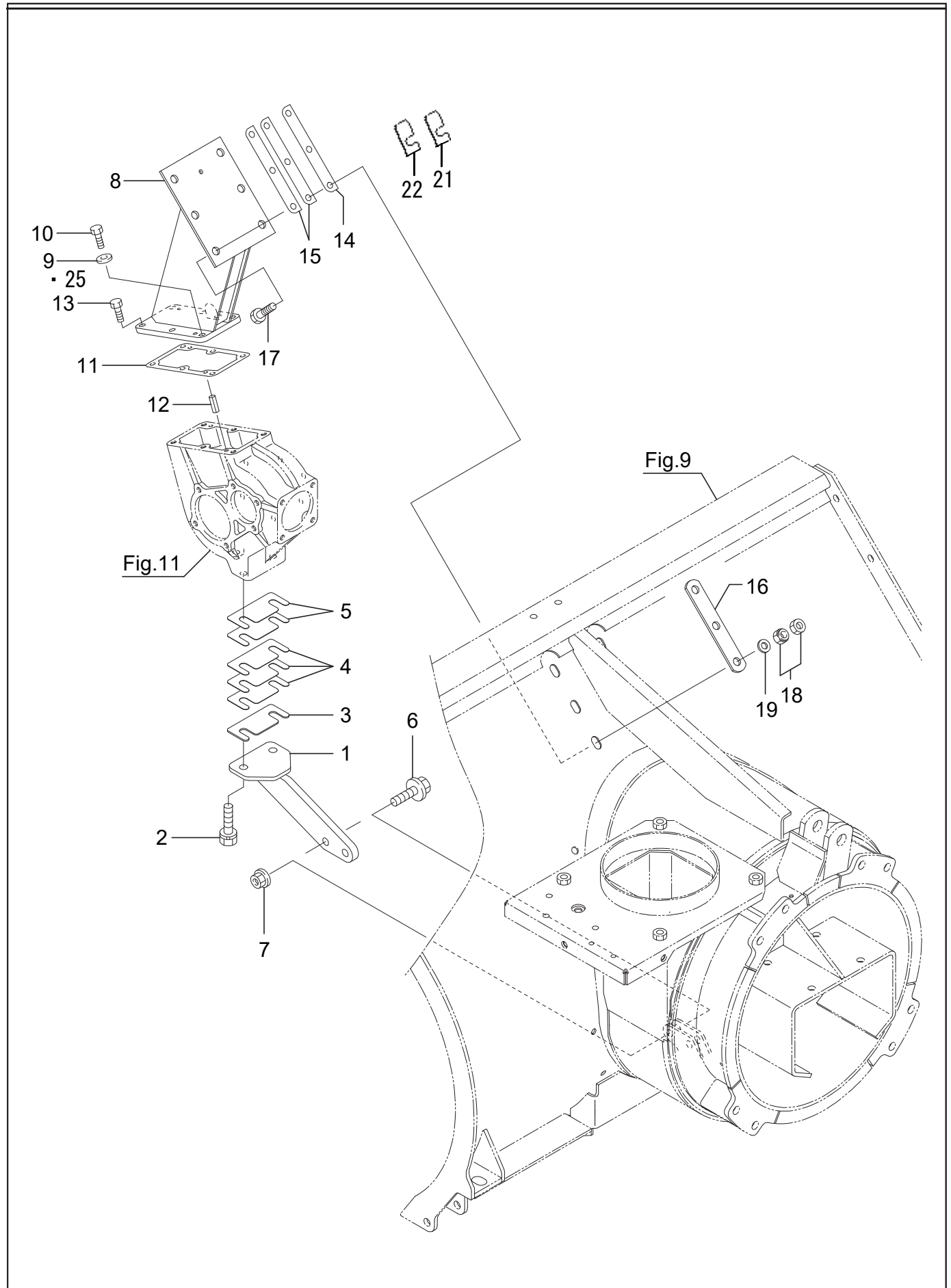
SX1811,SX2211,SX2211W



9. 除雪フレーム&ソリ&エッジ

SX1811,SX2211,SX2211W

No.	品番	品名	SX1811	SX2211	SX2211W	備考
1	31100-B85-104	除雪フレーム COMP	1	1	-	
	31100-B86-101	除雪フレーム COMP	-	-	1	
2	94101-06010	ミガキ W 6	6	6	6	
3	96381-20000	グリースノップル A-MT6*1	3	3	3	
4	31901-B53-800	エッジ	1	1	-	
	31901-B57-800	エッジ	-	-	1	
5	92600-0802014	カクネ B 8*20	10	10	12	
6	94002-08410	フランジ N 8	10	10	12	
7	31904-B53-100	シャヘイバン	1	1	-	
	31901-A26-400	シャヘイバン	-	-	1	
8	93100-0802017	フランジ B 8*20	1	1	1	
9	92600-0802014	カクネ B 8*20	2	2	-	
	91217-0801679	6 アナサラ B 8*16	-	-	2	
10	94002-08410	フランジ N 8	3	3	3	
11	31901-B03-800	ソリ	2	2	2	
12	31300-A53-002	ソリサポート COMP	2	2	2	
13	91401-A53-000	ピン 12*22	2	2	2	
14	94210-25200	ワリピン 2.5*20	4	4	4	
15	94001-16411	N 16	4	4	4	
16	94101-16010	ミガキ W 16	4	4	4	
17	91402-A53-000	ピン 12*70	2	2	2	
18	94006-12410	フランジ N 12*1.25	8	8	8	
19	91971-11	グリース No1	0.2 kg	0.2 kg	0.2 kg	
20	31905-B53-800	スノーカッティングプレート L	1	1	-	
	31901-B54-800	スノーカッティングプレート L	-	-	1	
21	93300-1002517	フランジ B 10*1.25*25	2	2	2	
22	94006-10410	フランジ N 10*1.25	2	2	2	
23	31906-B53-800	スノーカッティングプレート R	1	1	-	
	31902-B54-800	スノーカッティングプレート R	-	-	1	
24	93300-1002517	フランジ B 10*1.25*25	2	2	2	
25	94006-10410	フランジ N 10*1.25	2	2	2	
26	31400-B54-802	センターサポート COMP	1	1	1	
27	31903-B53-801	スノーカッティングバー	1	1	-	
	31902-B86-800	スノーカッティングバー	-	-	1	
28	93100-0802017	フランジ B 8*20	6	6	6	
29	94002-08410	フランジ N 8	6	6	6	
30	94101-08015	ダイヤル W 8	2	2	2	
31	31400-B18-800	ローリングガイド COMP	4	4	4	
32	31902-B18-000	シム	16	16	16	
33	31903-B18-000	シム 0.6	4	4	4	
34	93300-1204517	フランジ B 12*1.25*45	8	8	8	
35						
36						
37						
38						
39						
40						
41						
42						
43						



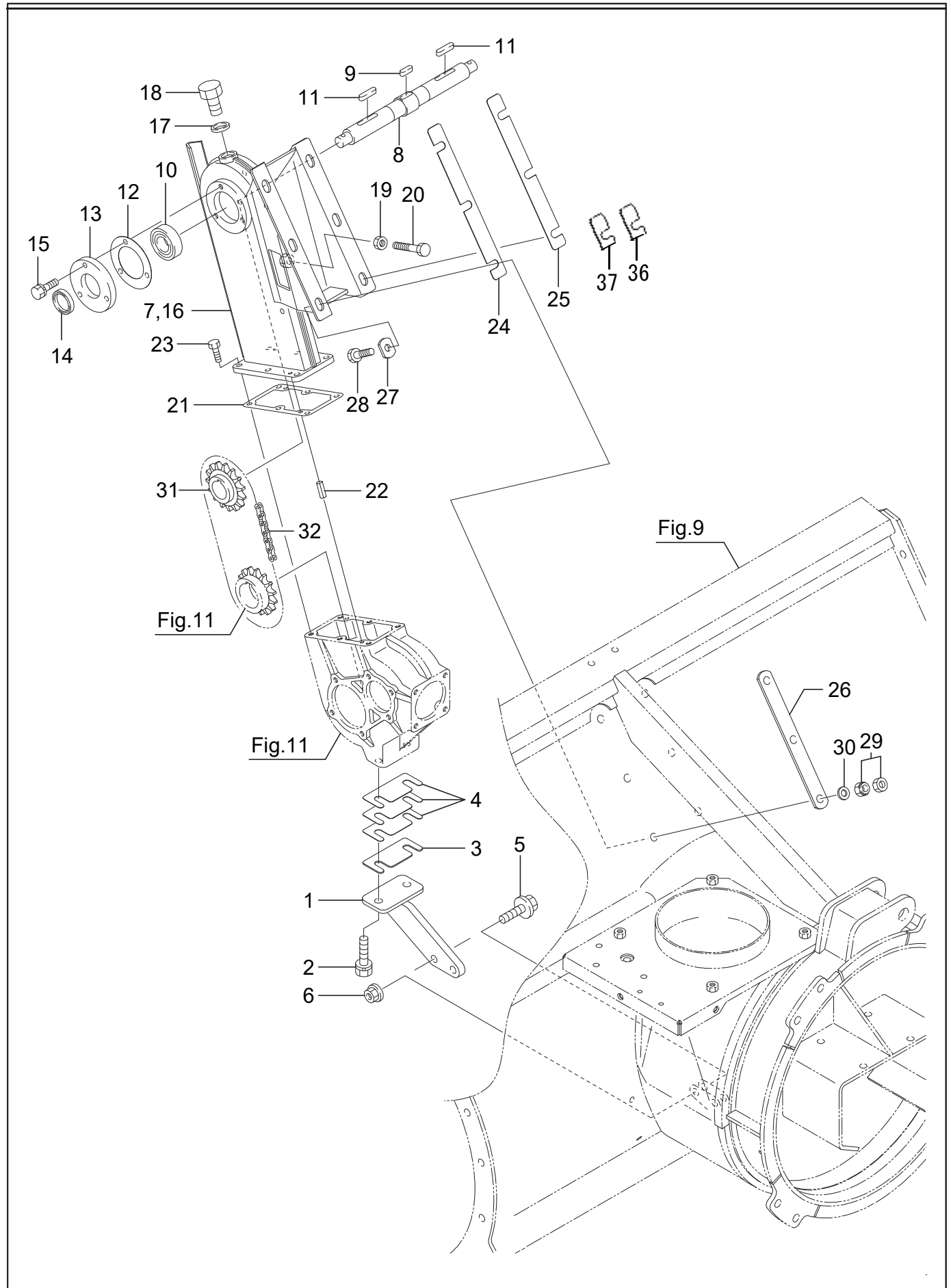
10. オーガギアケース (サポート) (1)

SX1811, SX2211

No.	品番	品名	SX1811	SX2211	SX2211W	備考
1	31200-B53-800	ギヤケースサポート COMP	1	1	-	
2	91219-1030010	コガタハネプレート B 10*30	2	2	-	
3	31907-A71-001	ギヤケースライナー 2.0	1	1	-	
4	31908-A71-001	ギヤケースライナー 0.6	3	3	-	
5	31906-A83-000	シム t 0.3	2	2	-	
6	93300-1003517	フランジ B 10*1.25*35	2	2	-	
7	94006-10410	フランジ N 10*1.25	2	2	-	
8	31200-A83-700	オーガギヤケースサポート COMP	1	1	-	
9	91691-1018202	丸パッキン 10*18*2	1	1	-	適用号機 : ~17****
10	92000-1001014	B10*10	1	1	-	
11	31902-A71-001	オーガギヤケースパッキン	1	1	-	
12	94319-60016	スプリングピン 6*16	2	2	-	
13	91219-0825010	コガタハネプレート B 8*25	6	6	-	
14	31903-A83-001	サポートライナー 1.0	2	2	-	
15	31904-A83-001	サポートライナー 2.0	5	5	-	
16	31905-A83-400	アテイタ A	2	2	-	
17	92200-1004017	コガタ B 10*40(7T)	6	6	-	
18	91235-10100	ハードロック N 10	6	6	-	
19	94101-10010	ミカキ W 10	6	6	-	
20						
21	31903-B72-000	シム t1	2	2	-	
22	31904-B72-000	シム t2	1	1	-	
23						
24						
25	91691-1018305	丸パッキン(アルミ) 10X18X3	1	1	-	適用号機 : 18****~
26						
27						
28						
29						
30						
31						
32						
33						
34						
35						
36						
37						
38						
39						
40						
41						
42						
43						
44						
45						
46						
47						
48						
49						
50						

11. オーガケース(サポート) (2)

SX2211W



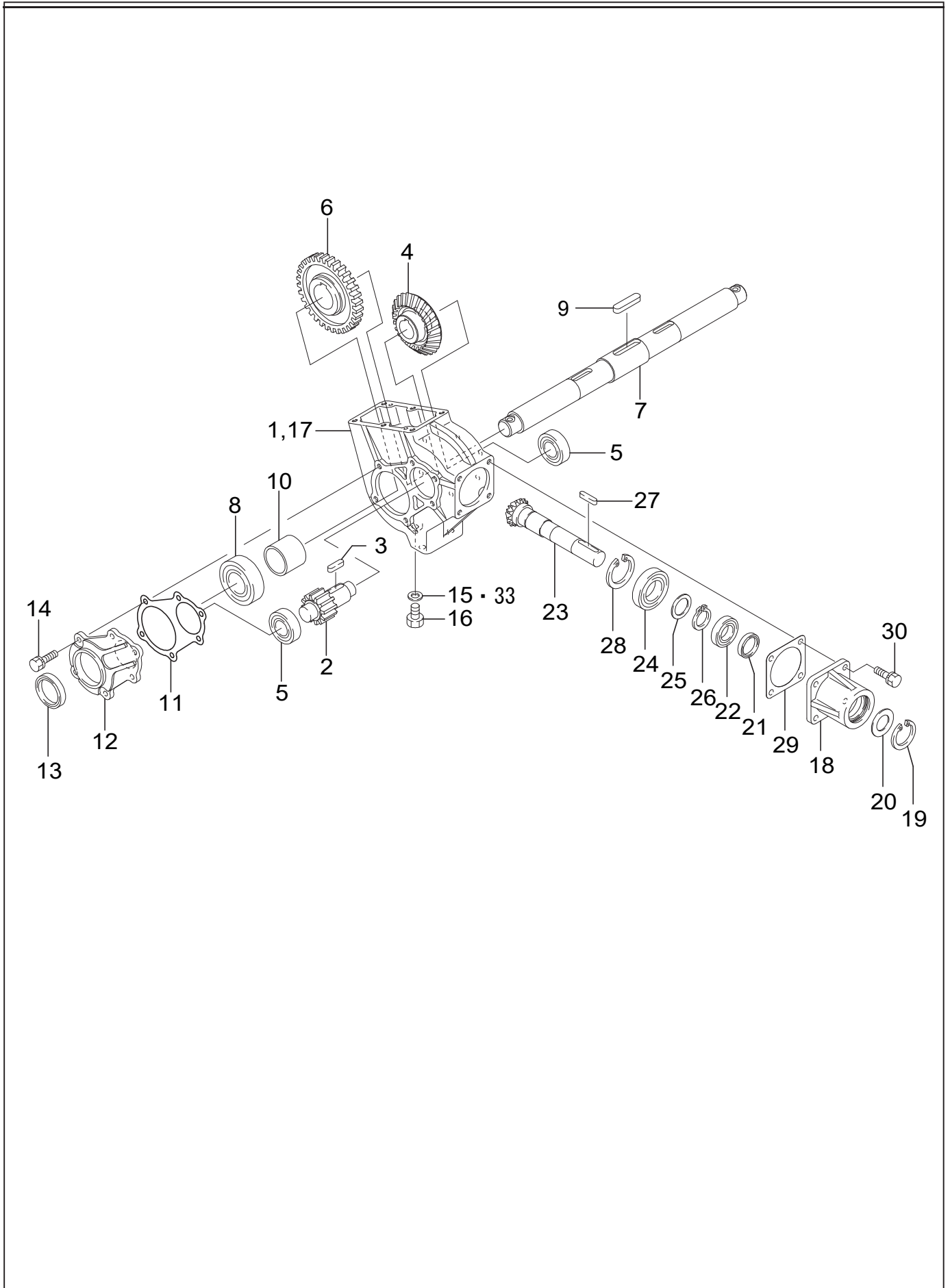
11. オーガギアケース (サポート) (2)

SX2211W

No.	品番	品名	SX1811	SX2211	SX2211W	備考
1	31200-B86-800	ギヤケースサポート COMP	-	-	1	
2	91219-1030010	コガタハネプレート B 10*30	-	-	2	
3	31907-A71-001	ギヤケースライナー 2.0	-	-	1	
4	31908-A71-001	ギヤケースライナー 0.6	-	-	3	
5	93300-1003517	フランジ B 10*1.25*35	-	-	2	
6	94006-10410	フランジ N 10*1.25	-	-	2	
7	31600-A26-806	チェーンケース COMP	-	-	1	
8	34901-B18-002	上段ローターシャフト	-	-	1	
9	97114-023240	キー 7*7*23RR	-	-	1	
10	96100-06205	ベアリング 6205	-	-	2	
11	97114-033041	キー 7*7*33S	-	-	2	
12	31908-A26-001	上段ローターフタパッキン	-	-	2	
13	31909-A26-001	上段ローターフタ	-	-	2	
14	98251-2504008	シール D25408	-	-	2	
15	91219-0825010	コガタハネプレート B 8*25	-	-	6	
16	91931-090	ギヤオイル #90	-	-	0.8 ℓ	
17	91902-A53-000	オイルキャップパッキン	-	-	1	
18	91901-A53-000	オイルキャップ	-	-	1	
19	94003-10412	コガタ N 10(2)	-	-	1	
20	92201-1006514	コガタ B 10*65	-	-	1	
21	31902-A71-001	オーガギヤケースパッキン	-	-	1	
22	94319-60016	スプリングピン 6*16	-	-	2	
23	91219-0825010	コガタハネプレート B 8*25	-	-	6	
24	31901-B56-001	チェーンケース調整ライナー 1.0	-	-	2	
25	31902-B56-001	チェーンケース調整ライナー 2.0	-	-	5	
26	31913-A09-400	アテ座金	-	-	2	
27	31901-A58-000	チェーンケース座金	-	-	6	
28	92200-1004017	コガタ B 10*40(7T)	-	-	6	
29	91235-10100	ハードロック N 10	-	-	6	
30	94101-10010	ミガキ W 10	-	-	6	
31	32908-A09-000	スプロケット 40*18(上)	-	-	1	
32	91911-A26-000	ローラーチェーン 40*78	-	-	1	
33						
34						
35						
36	31903-B72-000	シムt1	-	-	2	
37	31904-B72-000	シムt2	-	-	3	
38						
39						
40						
41						
42						
43						
44						
45						
46						
47						
48						
49						
50						

12. オーガギアケース (内部ギヤ) (1)

SX1811,SX2211



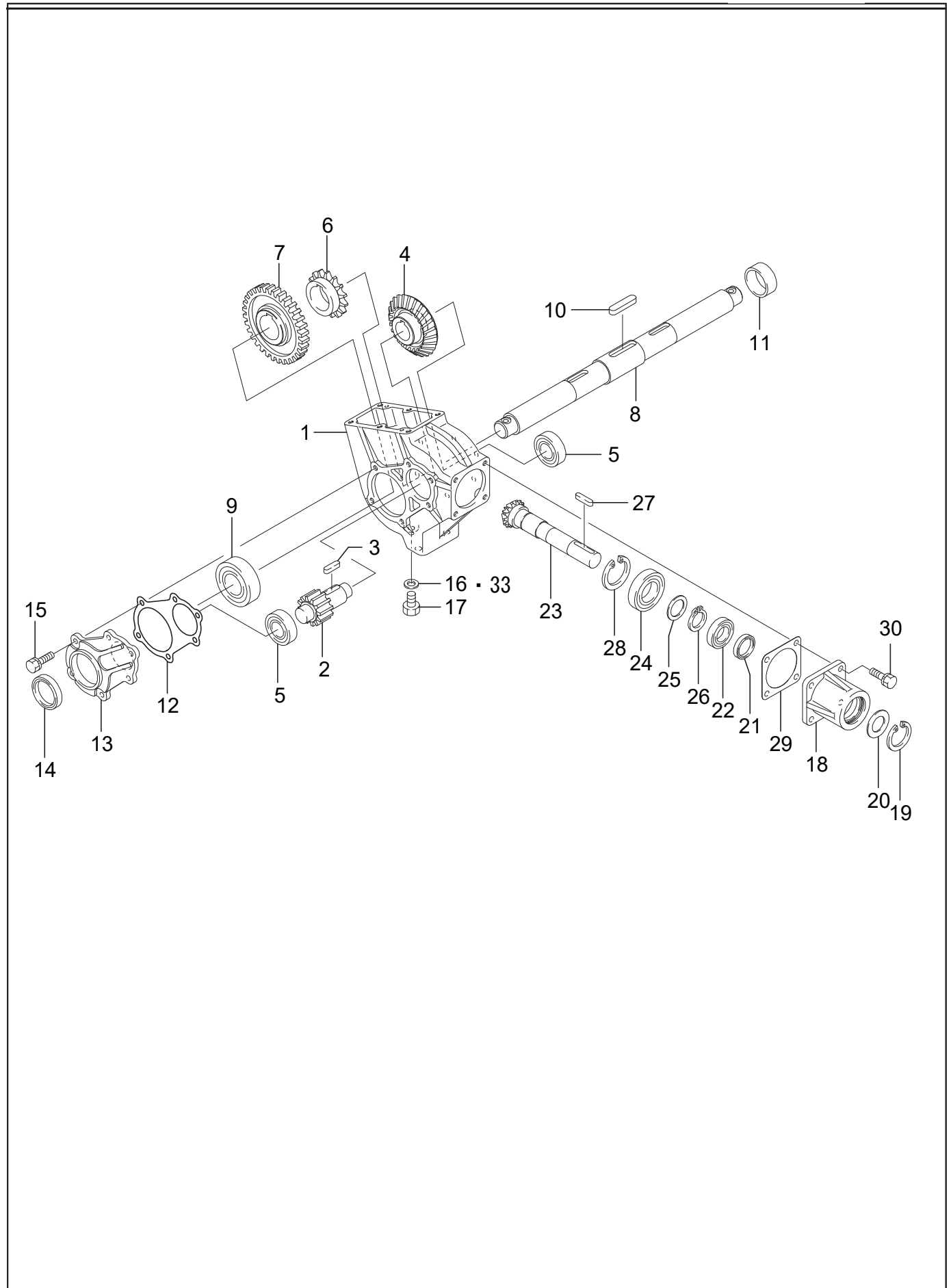
12. オーガギアケース(内部ギヤ) (1)

SX1811,SX2211

No.	品番	品名	SX1811	SX2211	SX2211W	備考
1	31911-A26-701	オーガギアケース	1	1	-	
2	32903-A70-000	平歯車 M3.5*10	1	1	-	
3	97115-030241	キー 8*7*30RR	1	1	-	
4	32907-A70-001	ベベルギヤ M3*33	1	1	-	
5	96100-06205	ベアリング 6205	2	2	-	
6	32904-A70-000	平歯車 M3.5*35	1	1	-	
7	34901-B56-000	オーガシャフト	1	1	-	
8	96100-06207	ベアリング 6207	2	2	-	
9	97117-032141	キー 12*8*32SR	1	1	-	
10	32905-A09-001	カラー 40*40	1	1	-	
11	31903-A71-001	ギヤケースフタパッキン	2	2	-	
12	31904-A09-730F1	オーガギヤケースフタ	2	2	-	
13	98251-3505511	シール D355511	2	2	-	
14	91219-0825010	コガタハネプレート B 8*25	12	12	-	
15	91691-1018202	丸パッキン 10*18*2	1	1	-	適用号機：～17****
16	92000-1001614	B 10*16	1	1	-	
17	91931-090	ギヤオイル #90	0.8 ℓ	0.8 ℓ	-	
18	31906-A70-700	入力ハウジング	1	1	-	
19	94520-45080	C アナメワ 45	1	1	-	
20	31906-A71-000	ボウコハン	1	1	-	
21	98251-2504008	シール D25408	1	1	-	
22	96100-06005	ベアリング 6005	1	1	-	
23	32901-B07-000	ベベルギヤ M3*14	1	1	-	
24	96100-06028	ベアリング 60/28	1	1	-	
25	32905-A70-000	スラストワッシャ 28*40*2	1	1	-	
26	94510-28080	C ジグメワ 28	1	1	-	
27	97114-033041	キー 7*7*33S	1	1	-	
28	94520-52080	C アナメワ 52	1	1	-	
29	31905-A71-001	入力ハウジングパッキン	1	1	-	
30	91219-0825010	コガタハネプレート B 8*25	4	4	-	
31						
32						
33	91691-1018305	丸パッキン(アルミ 10X18X3	1	1	-	適用号機：18****～
34						
35						
36						
37						
38						
39						
40						
41						
42						
43						
44						
45						
46						
47						
48						
49						
50						

13. オーガギアケース (内部ギヤ) (2)

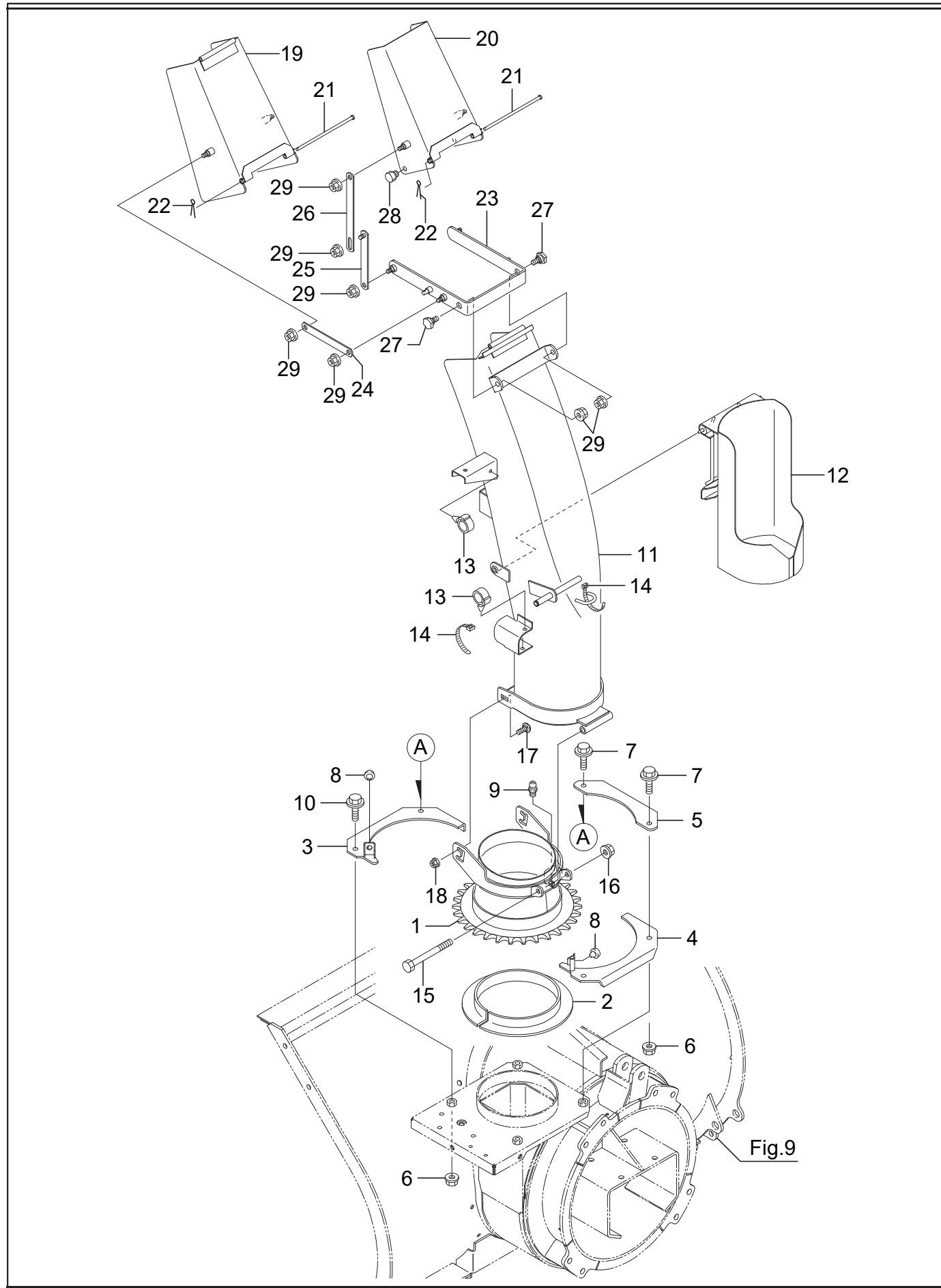
SX2211W



13. オーガギアケース(内部ギヤ) (2)

SX2211W

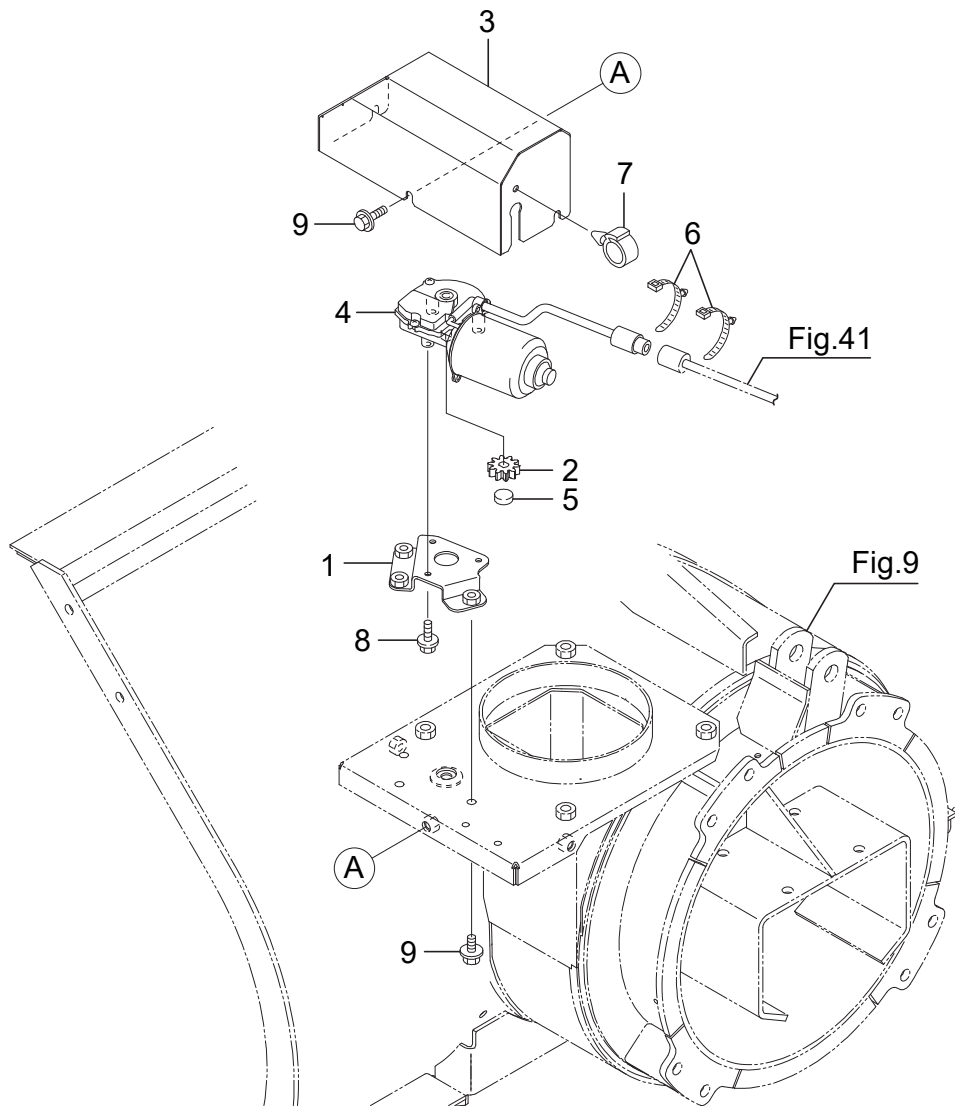
No.	品番	品名	SX1811	SX2211	SX2211W	備考
1	31911-A26-701	オーガギアケース	-	-	1	
2	32903-A71-000	平歯車 M3.5*12	-	-	1	
3	97115-030241	キー 8*7*30RR	-	-	1	
4	32907-A70-001	ベベルキヤ M3*33	-	-	1	
5	96100-06205	ベアリング 6205	-	-	2	
6	32907-A09-000	スプロケット 40*18(下)	-	-	1	
7	32904-A71-001	平歯車 M3.5*34	-	-	1	
8	34901-B56-000	オーガシャフト	-	-	1	
9	96100-06207	ベアリング 6207	-	-	2	
10	97117-052241	キー 12*8*52RR	-	-	1	
11	32909-A09-001	カラー 40*19	-	-	1	
12	31903-A71-001	ギヤケースフタパッキン	-	-	2	
13	31904-A09-730	オーガギヤケースフタ	-	-	2	
14	98251-3505511	シール D355511	-	-	2	
15	91219-0825010	コガタハネプレート B 8*25	-	-	12	
16	91691-1018202	丸パッキン 10*18*2	-	-	1	適用号機：～17****
17	92000-1001614	B 10*16	-	-	1	
18	31906-A70-700	入力ハウジング	-	-	1	
19	94520-45080	C アナトメ 45	-	-	1	
20	31906-A71-000	ボウコハン	-	-	1	
21	98251-2504008	シール D25408	-	-	1	
22	96100-06005	ベアリング 6005	-	-	1	
23	32906-A70-000	ベベルキヤ M 3*14	-	-	1	
24	96100-06028	ベアリング 60/28	-	-	1	
25	32905-A70-000	スラストワッシャ 28*40*2	-	-	1	
26	94510-28080	C ジットメ 28	-	-	1	
27	97114-033041	キー 7*7*33S	-	-	1	
28	94520-52080	C アナトメ 52	-	-	1	
29	31905-A71-001	入力ハウジングパッキン	-	-	1	
30	91219-0825010	コガタハネプレート B 8*25	-	-	4	
31						
32						
33	91691-1018305	丸パッキン(アルミ 10X18X3)	-	-	1	適用号機：18****～
34						
35						
36						
37						
38						
39						
40						
41						
42						
43						
44						
45						
46						
47						
48						
49						
50						



14. シュータ

SX1811,SX2211,SX2211W

No.	品番	品名	SX1811	SX2211	SX2211W	備考
1	33200-B72-106	シュータベース COMP	1	1	1	
2	33903-B72-001	リング	1	1	1	
3	33300-B72-101	シュータストッパ F COMP	1	1	1	
4	33400-B72-101	シュータストッパ R COMP	1	1	1	
5	33906-B72-100	ストッパガイド	1	1	1	
6	94006-10410	フランジ N 10*1.25	4	4	4	
7	93300-1003517	フランジ B 10*1.25*35	2	2	2	
8	33907-B72-000	クッションゴム	2	2	2	
9	96381-20000	グリースニップル A-MT6*1	1	1	1	
10	93300-1003017	フランジ B 10*1.25*30	2	2	2	
11	33100-B72-100L	シュータ 900(PL)ASSY	1	1	1	
12	33200-B50-000L	カートリッジカバー (PL)ASSY	1	1	1	
13	91315-C4397	ケーブルクリップ C-4397	2	2	2	白
14	91311-140	リポートタイ RF140	2	2	2	
15	92100-1010017	B10*1.25*100(7T)	1	1	1	
16	94006-10410	フランジ N 10*1.25	1	1	1	
17	92600-0802014	カクネ B 8*20	2	2	2	
18	94002-08410	フランジ N 8	2	2	2	
19	33300-B53-600F2	シュータフレクタ A COMP	1	1	1	
20	33400-B53-600F2	シュータフレクタ B COMP	1	1	1	
21	91262-061650	プレスピン 6*165	2	2	2	
22	94210-20120	ワリピン 2*12	2	2	2	
23	33500-B72-801	シュータアーム COMP	1	1	1	
24	33902-B53-800	リンクアーム 129	2	2	2	
25	33600-B53-800	シュータリンク A COMP	2	2	2	
26	33908-B72-801	シュータリンク B	2	2	2	
27	33904-B53-000	段付ボルト	2	2	2	
28	91361-18N0	ホールプラグ 18N0	2	2	2	
29	94002-08410	フランジ N 8	12	12	12	
30						
31						
32						
33						
34						
35						
36						
37						
38						
39						
40						
41						
42						
43						
44						
45						
46						
47						
48						
49						
50						



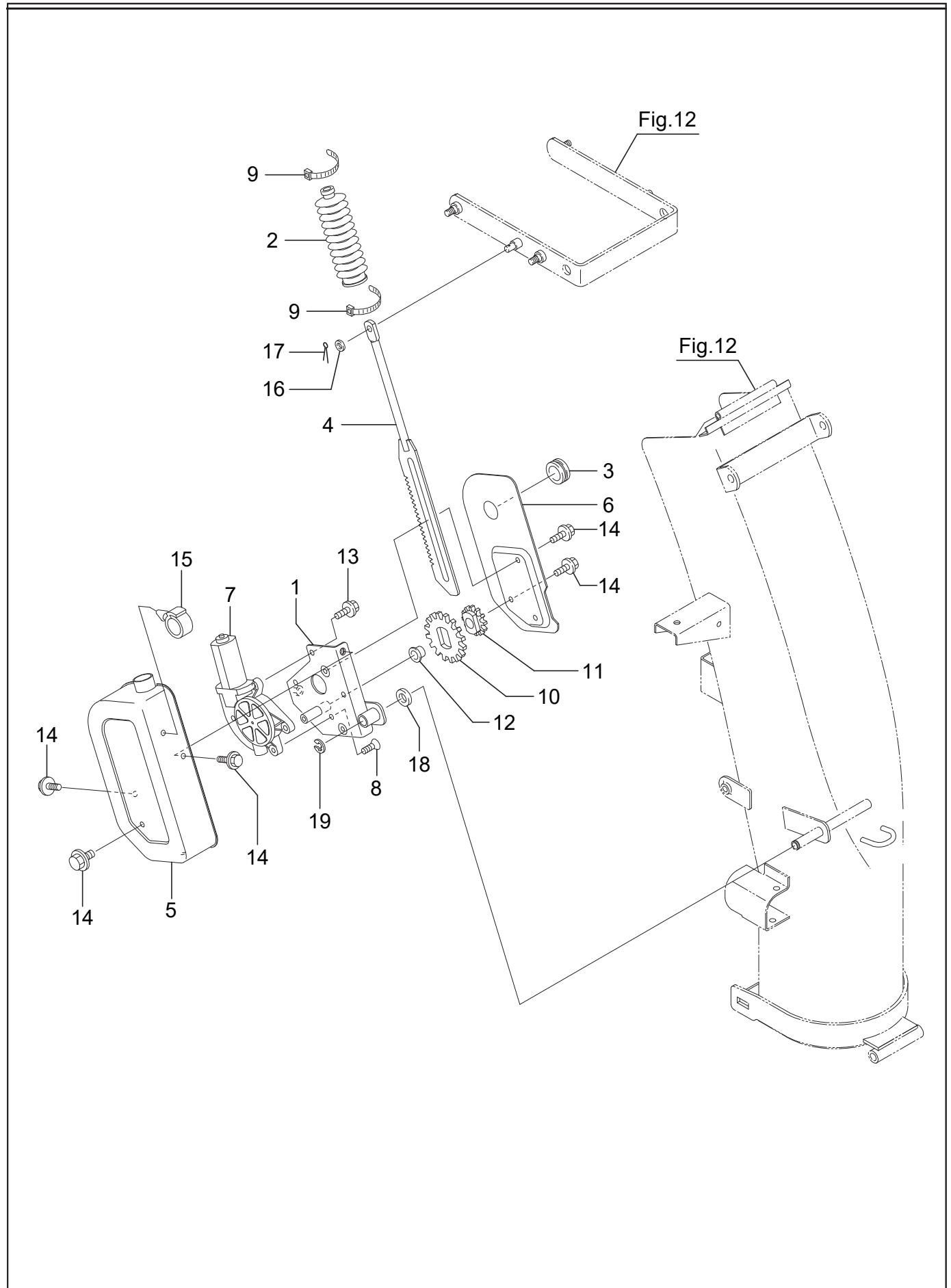
15. シュータ回転モータ部

SX1811,SX2211,SX2211W

No.	品番	品名	SX1811	SX2211	SX2211W	備考
1	31300-B72-830	回転モータブラケット	1	1	1	
2	33905-B72-030	回転モーターギヤ	1	1	1	
3	38200-B72-101	回転モーターカバー COMP	1	1	1	
4	81100-B82-000	モーター 8157	1	1	1	
5	38902-B72-000	ナイロンホイール	1	1	1	
6	91314-119P7	ケーブルストラップ 1-19P7	2	2	2	黒
7	91315-C4397	ケーブルクリップ C-4397	1	1	1	白
8	93100-0601617	フランジ B 6*16	3	3	3	
9	93100-0801617	フランジ B 8*16	6	6	6	
10						
11						
12						
13						
14						
15						
16						
17						
18						
19						
20						
21						
22						
23						
24						
25						
26						
27						
28						
29						
30						
31						
32						
33						
34						
35						
36						
37						
38						
39						
40						
41						
42						
43						
44						
45						
46						
47						
48						
49						
50						

16. シュータ上下モータ部

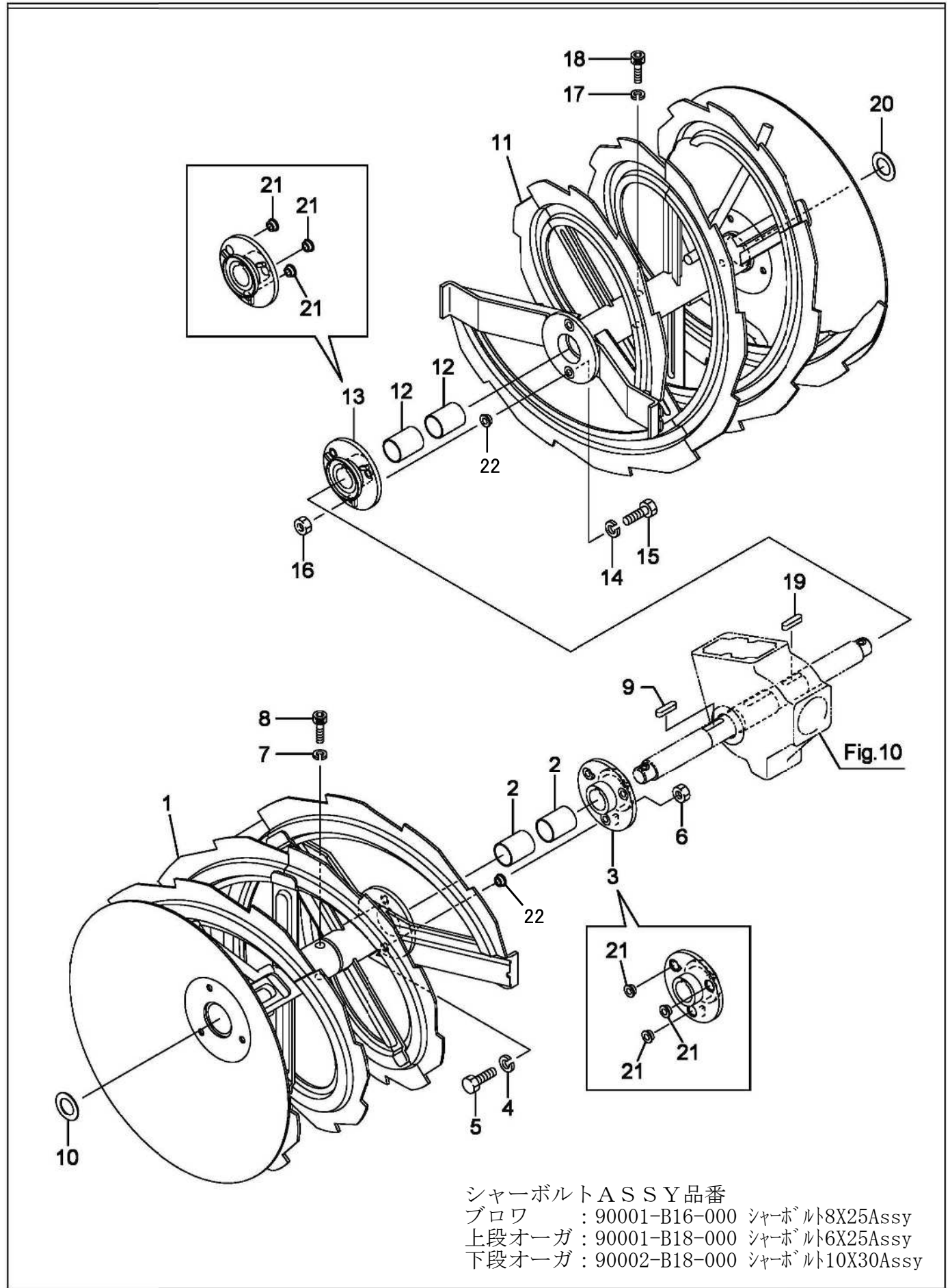
SX1811,SX2211,SX2211W



16. シュータ上下モータ部

SX1811,SX2211,SX2211W

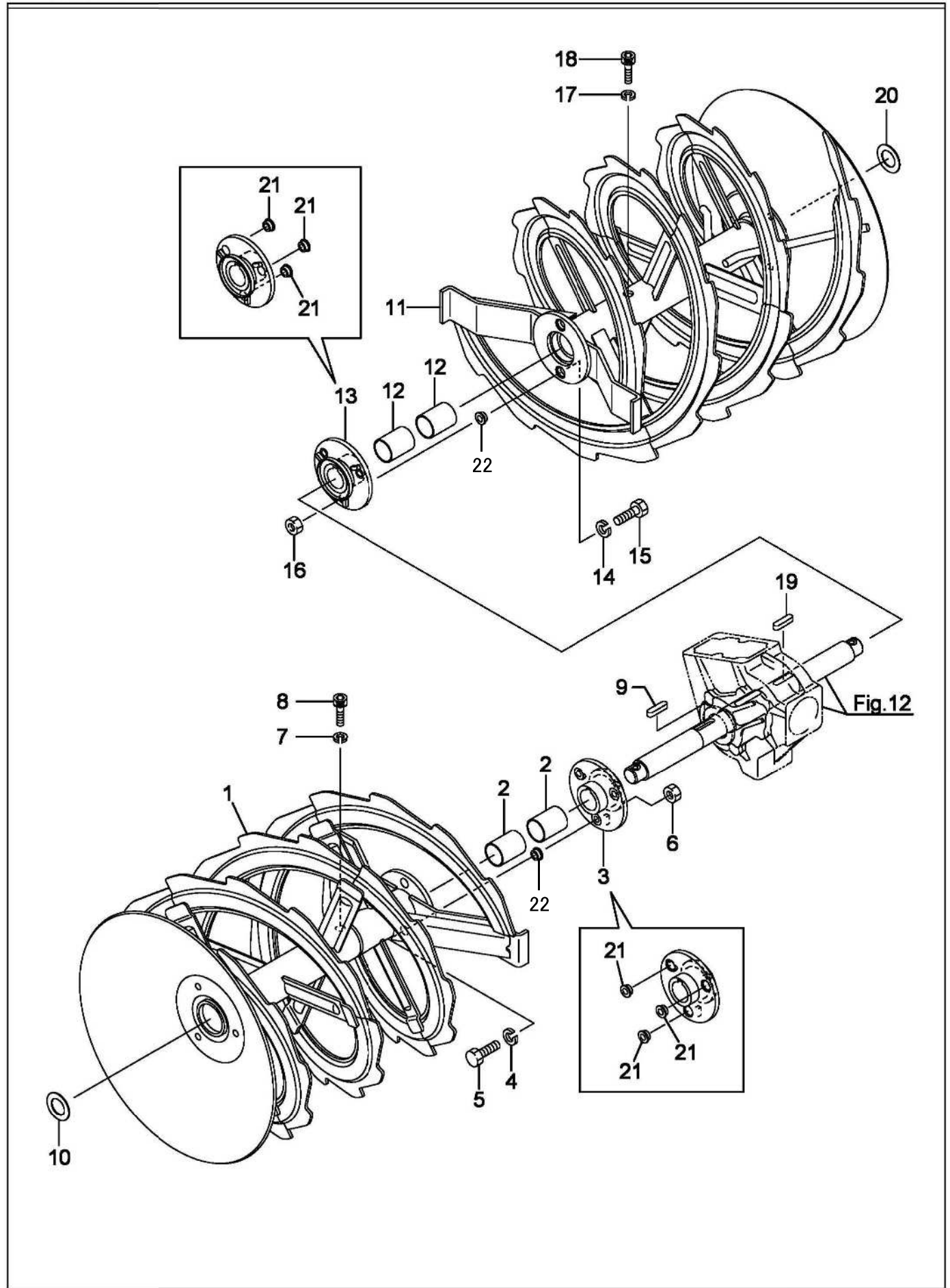
No.	品番	品名	SX1811	SX2211	SX2211W	備考
1	33700-B72-101	モーターブラケット A COMP	1	1	1	
2	33904-B08-000	シュータブーツ	1	1	1	
3	91358-1202515	ゴムブッシュ NG-79-N	1	1	1	
4	34200-B72-802	シュータラック COMP	1	1	1	
5	38100-B72-101	モーターカバー COMP	1	1	1	
6	38905-B72-801	モーターカバー	1	1	1	
7	81100-B53-001	モータ JC578VA	1	1	1	
8	91217-0601674	6 アナサラ B 6*16	1	1	1	
9	91316-2140	ケーブルバンド CV-140SW	2	2	2	
10	33902-B56-001	ギヤ M2*32	1	1	1	
11	33903-B56-001	ギヤ M2*18	1	1	1	
12	91644-121080	フランジブッシュ 80F-1210	1	1	1	
13	93100-0601617	フランジ B 6*16	3	3	3	
14	93100-0601217	フランジ B 6*12	6	6	6	
15	91315-C4397	ケーブルクリップ C-4397	1	1	1	白
16	94101-08010	ミガキ W 8	1	1	1	
17	94210-25150	ワリピン 2.5*15	1	1	1	
18	94101-12010	ミガキ W 12	1	1	1	
19	94511-09010	E トメワ 9	1	1	1	
20						
21						
22						
23						
24						
25						
26						
27						
28						
29						
30						
31						
32						
33						
34						
35						
36						
37						
38						
39						
40						
41						
42						
43						
44						
45						
46						
47						
48						
49						
50						



17. オーガ

SX1811,SX2211

No.	品番	品名	SX1811	SX2211	SX2211W	備考
1	35100-B78-605	オーガ L COMP	1	1	-	No.22 組込
2	91646-3550R	ブッシュ BM3550FS	2	2	-	
3	35500-B72-800	オーガシャーフランジ COMP	1	1	-	No.21 組込
4	94111-10012	ハネ W 10	1	1	-	
5	92001-1003014	B 10*30	1	1	-	
6	94001-10412	N 10(2)	1	1	-	
7	94111-08012	ハネ W 8	1	1	-	
8	93900-0803009	6 アナ B8*30	1	1	-	
9	97116-040241	キー 10*8*40RR	1	1	-	
10	91926-A09-000	スラストワッシャー	1	1	-	
11	35200-B78-605	オーガ R COMP	1	1	-	No.22 組込
12	91646-3550R	ブッシュ BM3550FS	2	2	-	
13	35500-B72-800	オーガシャーフランジ COMP	1	1	-	No.21 組込
14	94111-10012	ハネ W 10	1	1	-	
15	92001-1003014	B 10*30	1	1	-	
16	94001-10412	N 10(2)	1	1	-	
17	94111-08012	ハネ W 8	1	1	-	
18	93900-0803009	6 アナ B8*30	1	1	-	
19	97116-040241	キー 10*8*40RR	1	1	-	
20	91926-A09-000	スラストワッシャー	1	1	-	
21	35901-A30-000	オーガシャーフッシュ	6	6	-	
22	35901-A30-000	オーガシャーフッシュ	4	4	-	
23						
24						
25						
26						
27						
28						
29						
30						
31						
32						
33						
34						
35						
36						
37						
38						
39						
40						
41						
42						
43						
44						
45						
46						
47						
48						
49						
50						

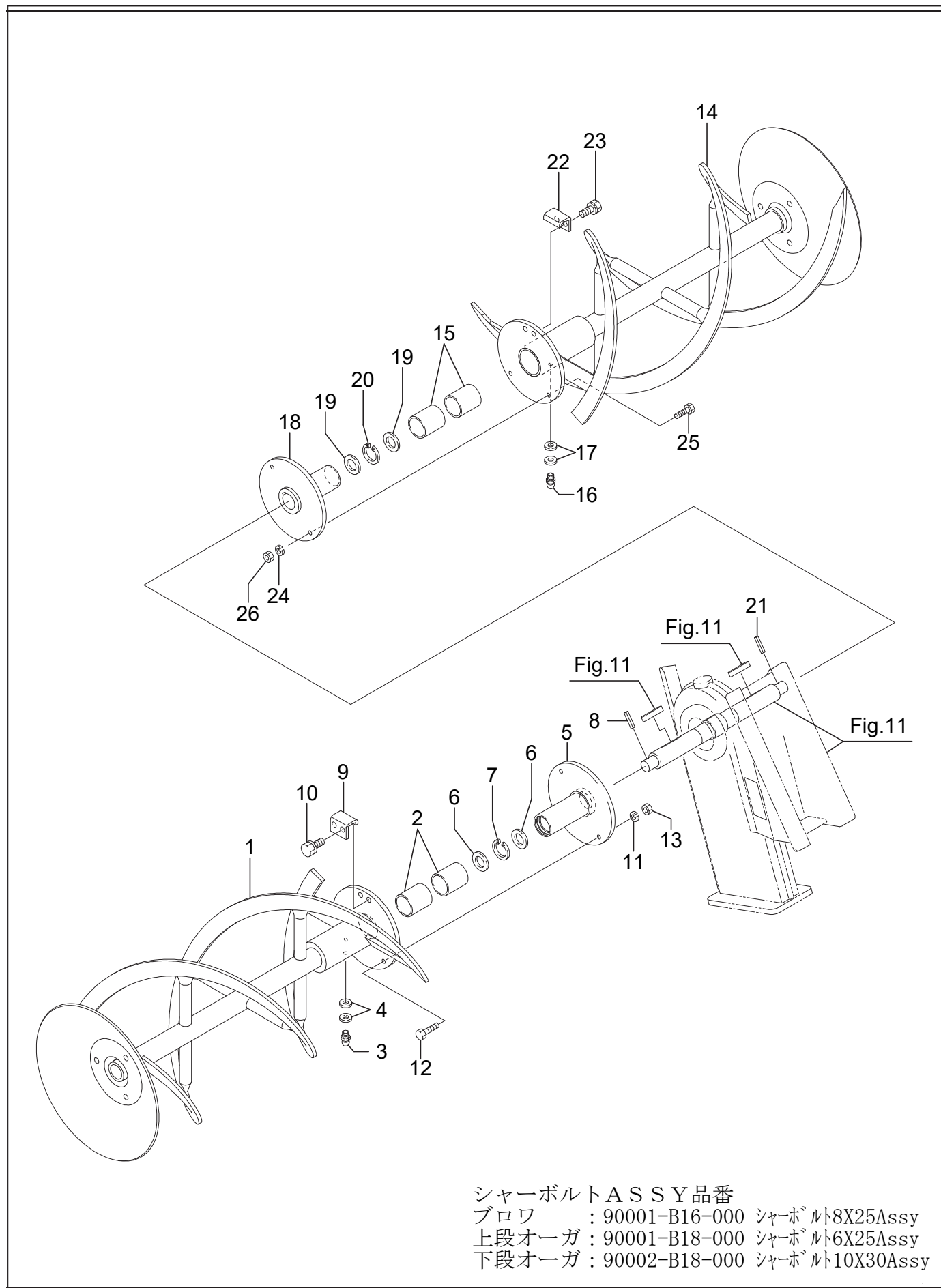


18. 下段オーガ

No.	品番	品名	SX1811	SX2211	SX2211W	備考
1	35100-B57-005	下段オーガL COMP	-	-	1	No.22組込
2	91646-3550R	ブッシュ BM3550FS	-	-	2	
3	35500-B72-800	オーガシャーフランジ COMP	-	-	1	No.21組込
4	94111-10012	ハネ W 10	-	-	1	
5	92001-1003014	B 10*30	-	-	1	
6	94001-10412	N 10(2)	-	-	1	
7	94111-08012	ハネ W 8	-	-	1	
8	93900-0803009	6 アナ B8*30	-	-	1	
9	97116-040241	キー 10*8*40RR	-	-	1	
10	91926-A09-000	スラストワッシャー	-	-	1	
11	35200-B57-005	下段オーガR COMP	-	-	1	No.22組込
12	91646-3550R	ブッシュ BM3550FS	-	-	2	
13	35500-B72-800	オーガシャーフランジ COMP	-	-	1	No.21組込
14	94111-10012	ハネ W 10	-	-	1	
15	92001-1003014	B 10*30	-	-	1	
16	94001-10412	N 10(2)	-	-	1	
17	94111-08012	ハネ W 8	-	-	1	
18	93900-0803009	6 アナ B8*30	-	-	1	
19	97116-040241	キー 10*8*40RR	-	-	1	
20	91926-A09-000	スラストワッシャー	-	-	1	
21	35901-A30-000	オーガシャープッシュ	-	-	6	
22	35901-A30-000	オーガシャープッシュ	-	-	4	
23						
24						
25						
26						
27						
28						
29						
30						
31						
32						
33						
34						
35						
36						
37						
38						
39						
40						
41						
42						
43						
44						
45						
46						
47						
48						
49						
50						

19. 上段オーガ

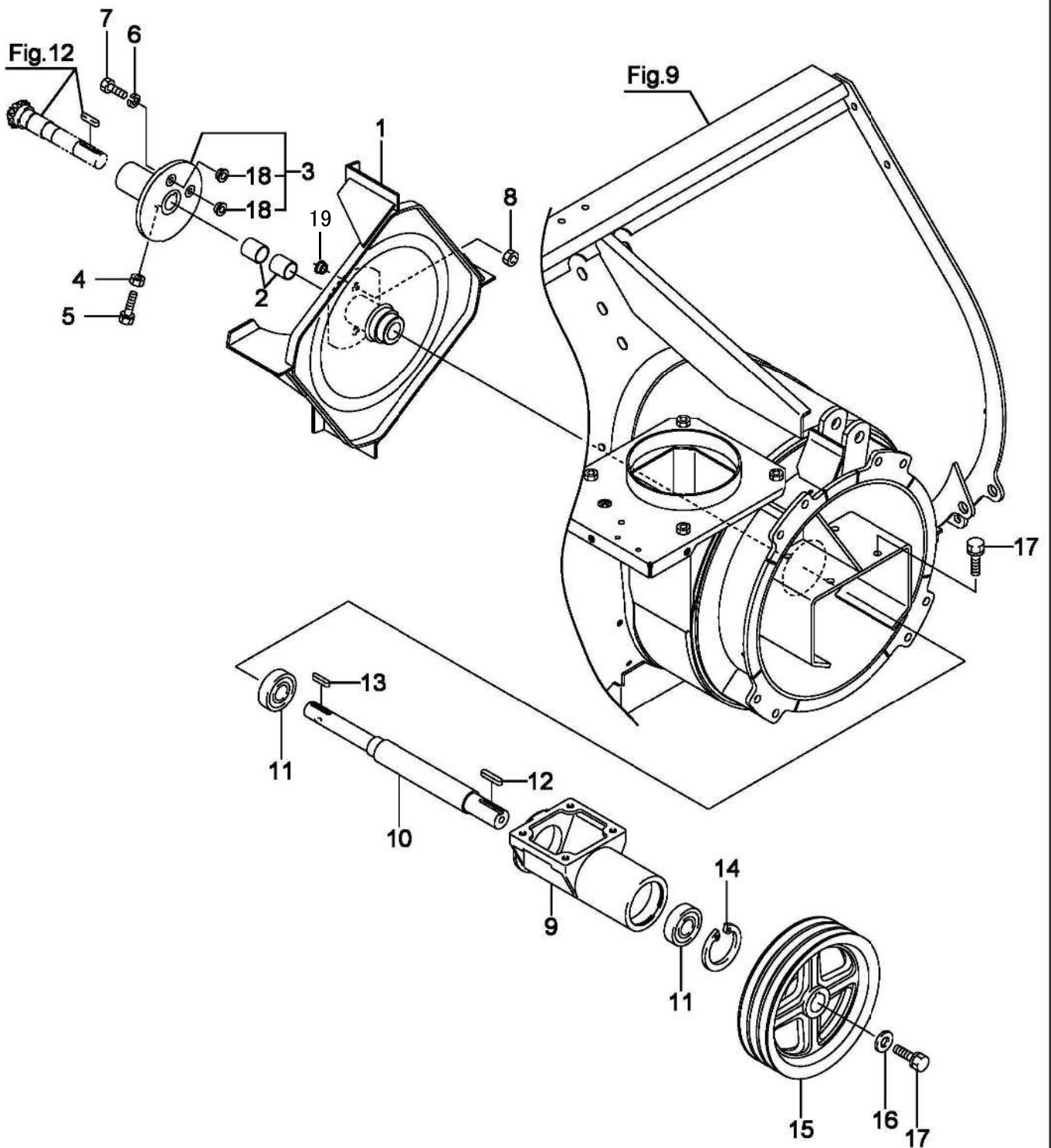
SX2211W



シャーボルト ASSY 品番
 ブロワ : 90001-B16-000 シャーボルト8X25Assy
 上段オーガ : 90001-B18-000 シャーボルト6X25Assy
 下段オーガ : 90002-B18-000 シャーボルト10X30Assy

19. 上段オーガ

No.	品番	品名	SX1811	SX2211	SX2211W	備考
1	35300-B57-800	上段オーガ L COMP	-	-	1	
2	91646-3540R	ブッシュ BM3540FS	-	-	2	
3	96381-20000	グリースニップル A-MT6*1	-	-	1	
4	94101-06010	ミガキ W 6	-	-	2	
5	35100-B18-802	上段シャーフランジ COMP	-	-	1	
6	91251-1830321	マルザガネ 18*30*3.2	-	-	2	
7	94520-30080	C アナトメワ 30	-	-	1	
8	94319-60025	スプリングピン 6*25	-	-	1	
9	35903-A09-000	ストッパ	-	-	1	
10	93000-0801217	コガタバネ B 8*12(7T)	-	-	2	
11	94111-06012	バネ W 6	-	-	1	
12	92001-0602514	B 6*25	-	-	1	
13	94001-06412	N 6(2)	-	-	1	
14	35400-B57-800	上段オーガ R COMP	-	-	1	
15	91646-3540R	ブッシュ BM3540FS	-	-	2	
16	96381-20000	グリースニップル A-MT6*1	-	-	1	
17	94101-06010	ミガキ W 6	-	-	2	
18	35100-B18-802	上段シャーフランジ COMP	-	-	1	
19	91251-1830321	マルザガネ 18*30*3.2	-	-	2	
20	94520-30080	C アナトメワ 30	-	-	1	
21	94319-60025	スプリングピン 6*25	-	-	1	
22	35903-A09-000	ストッパ	-	-	1	
23	93000-0801217	コガタバネ B 8*12(7T)	-	-	2	
24	94111-06012	バネ W 6	-	-	1	
25	92001-0602514	B 6*25	-	-	1	
26	94001-06412	N 6(2)	-	-	1	
27						
28						
29						
30						
31						
32						
33						
34						
35						
36						
37						
38						
39						
40						
41						
42						
43						
44						
45						
46						
47						
48						
49						
50						

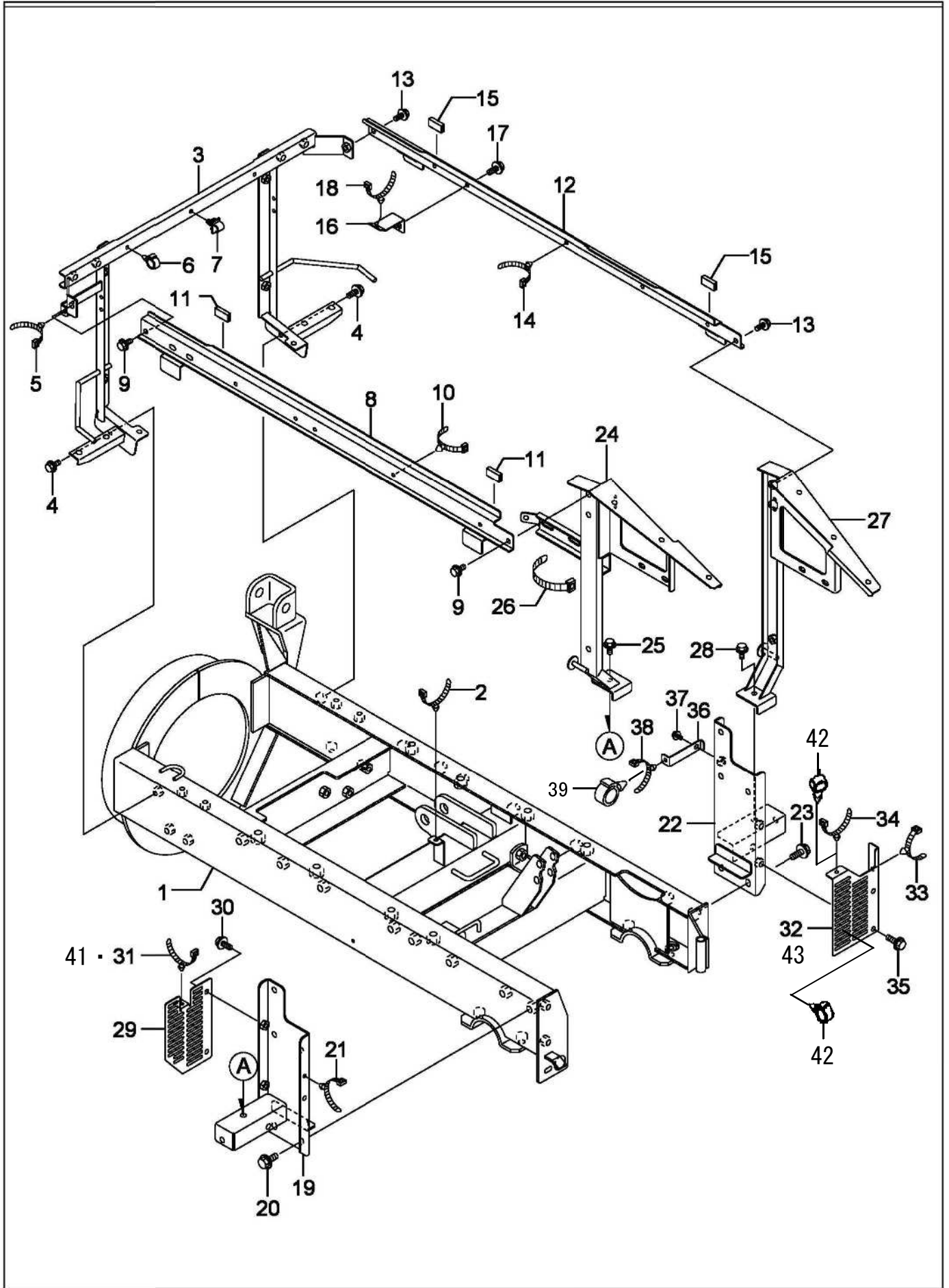


シャーボルトASSY品番
 ブロワ : 90001-B16-000 シャーボルト8X25Assy
 上段オーガ : 90001-B18-000 シャーボルト6X25Assy
 下段オーガ : 90002-B18-000 シャーボルト10X30Assy

20. ブロワ&シャフトハウジング

SX1811,SX2211,SX2211W

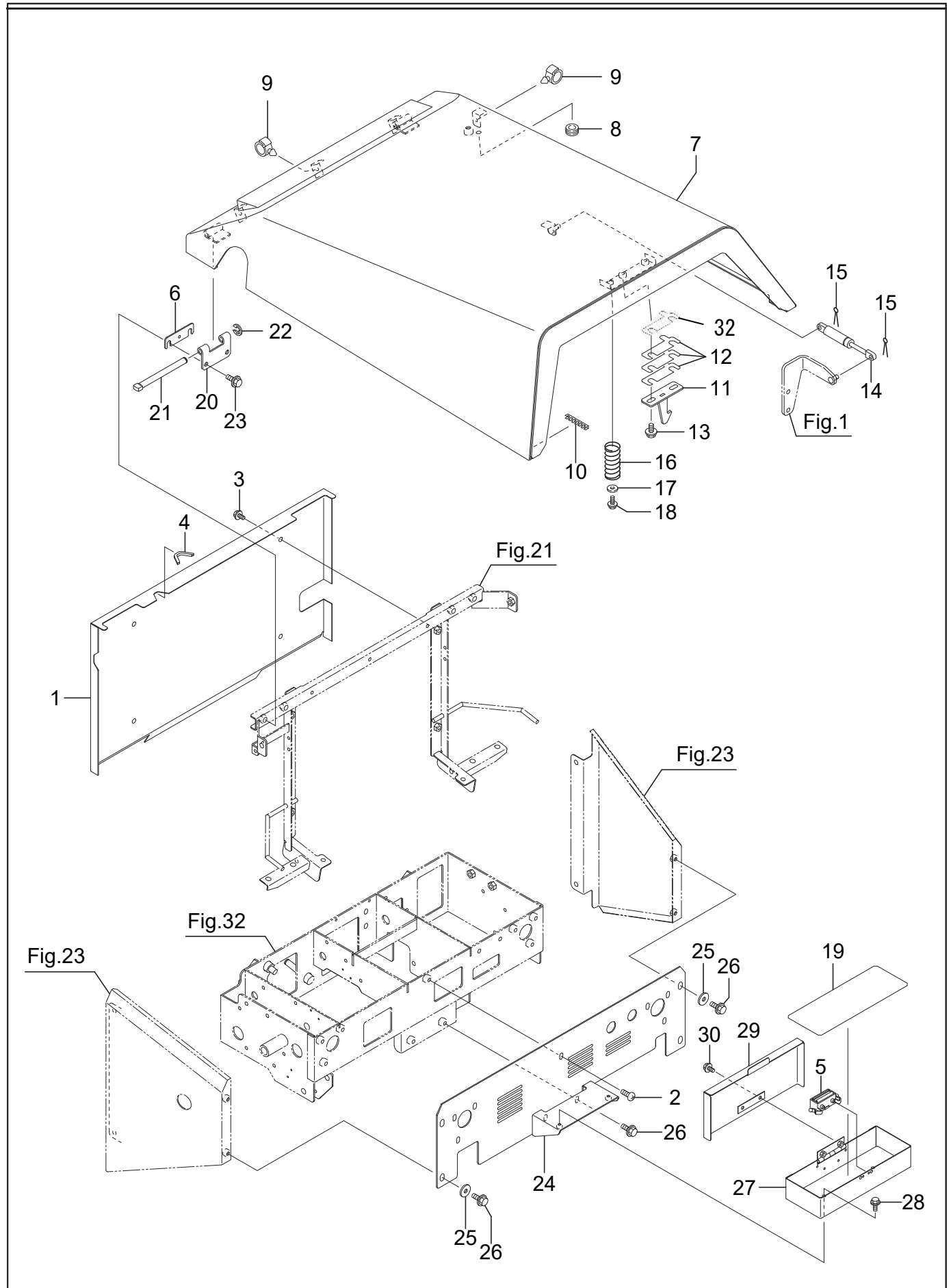
No.	品番	品名	SX1811	SX2211	SX2211W	備考
1	36100-A91-808	ブロワ COMP	1	1	1	No.19 組込
2	91646-2530R	ブッシュ BM2530FS	2	2	2	
3	36200-A91-800	オーガジョイント COMP	1	1	1	No.18 組込
4	94003-10412	コガタ N 10(2)	1	1	1	
5	91212-1030147	コガタオシ B10*30(120°(7T	1	1	1	
6	94111-08012	ハネ W 8	1	1	1	
7	92001-0802514	B 8*25	1	1	1	
8	94001-08412	N 8(2)	1	1	1	
9	36901-B18-700	ブロワシャフトハウジング*	1	1	1	
10	34901-B16-000	ブロワシャフト	1	1	1	
11	96105-06306	ペアリング 6306UU	2	2	2	
12	97115-040041	キー 8*7*40S	1	1	1	
13	97114-033041	キー 7*7*33S	1	1	1	
14	94520-72080	C アナトメ 72	1	1	1	
15	63901-B53-700	V プーリー 231B-3*30	1	1	1	
16	91251-1035451	マルザガネ 10*35*4.5	1	1	1	
17	93000-1002517	コガタハネ B 10*25(7T	5	5	5	
18	36150-A09-001	シャープッシュ	2	2	2	
19	36150-A09-001	シャープッシュ	2	2	2	
20						
21						
22						
23						
24						
25						
26						
27						
28						
29						
30						
31						
32						
33						
34						
35						
36						
37						
38						
39						
40						
41						
42						
43						
44						
45						
46						
47						
48						
49						
50						



21. メイン&カバーフレーム

SX1811,SX2211,SX2211W

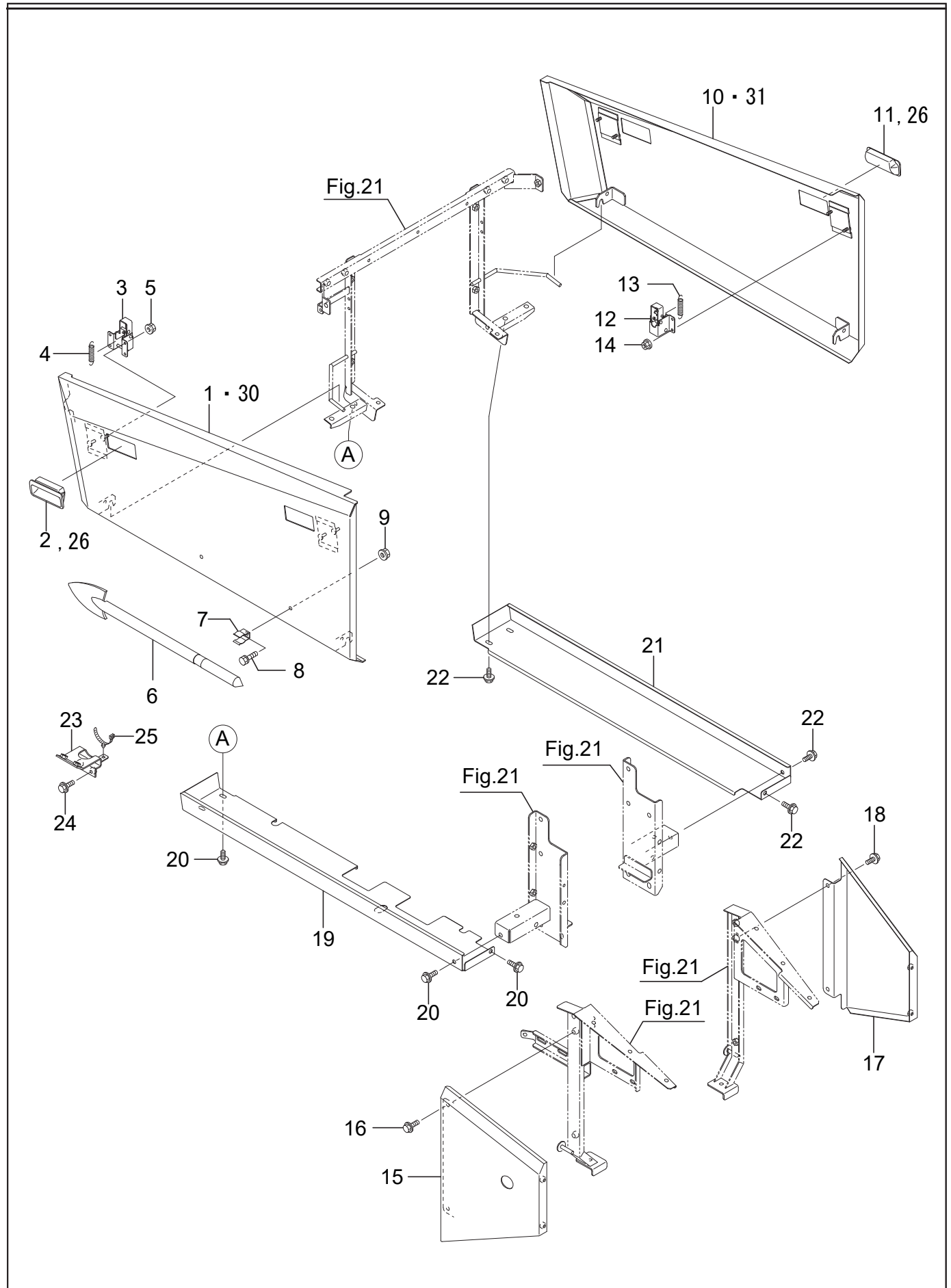
No.	品番	品名	SX1811	SX2211	SX2211W	備考
1	41100-B53-806	本体フレーム COMP	1	1	1	
2	91314-119P7	ケーブルストラップ 1-19P7	1	1	1	黒
3	47700-B85-800	フロントフレーム COMP	1	1	1	
4	93100-0801617	フランジ B 8*16	4	4	4	
5	91314-119P7	ケーブルストラップ 1-19P7	1	1	1	黒
6	91315-C1J77	ケーブルクリップ C-1J77	1	1	1	
7	91315-A3455	ケーブルクリップ A-3455	3	3	3	
8	47100-B85-800	サイドフレーム L COMP	1	1	1	
9	93100-0801617	フランジ B 8*16	2	2	2	
10	91314-11765	ケーブルストラップ 1-1765	2	2	2	黒
11	48903-B53-000	玉ナシ溝ゴム 12*25	2	2	2	
12	47200-B85-800	サイドフレーム R COMP	1	1	1	
13	93100-0801617	フランジ B 8*16	2	2	2	
14	91314-11765	ケーブルストラップ 1-1765	4	4	4	黒
15	48903-B53-000	玉ナシ溝ゴム 12*25	2	2	2	
16	57600-B85-800	油圧ホースステー COMP	1	1	1	
17	93100-0601217	フランジ B 6*12	1	1	1	
18	91314-11765	ケーブルストラップ 1-1765	1	1	1	黒
19	41200-B85-800	パネルブACKET L COMP	1	1	1	
20	93300-1002517	フランジ B 10*1.25*25	2	2	2	
21	91314-119P7	ケーブルストラップ 1-19P7	1	1	1	黒
22	41300-B85-800	パネルブACKET R COMP	1	1	1	
23	93300-1002517	フランジ B 10*1.25*25	2	2	2	
24	48500-B85-800	カバーフレームリヤ L COMP	1	1	1	
25	93100-0801617	フランジ B 8*16	1	1	1	
26	91311-250	リヒートタイ RF250	1	1	1	
27	48600-B85-800	カバーフレームリヤ R COMP	1	1	1	
28	93100-0801617	フランジ B 8*16	1	1	1	
29	49901-B85-800	リヤカバー FL	1	1	1	
30	93100-0801617	フランジ B 8*16	2	2	2	
31	91314-11765	ケーブルストラップ 1-1765	1	1	1	黒 適用号機：～14****
32	49903-B85-800	リヤカバー R	1	1	1	適用号機：～16****
33	91314-15782	ケーブルストラップ 1-5782	1	1	1	黒 - 長
34	91314-11765	ケーブルストラップ 1-1765	1	1	1	黒 適用号機：～16****
35	93100-0801617	フランジ B 8*16	2	2	2	
36	41901-B85-800	ケーブルステー	1	1	1	
37	93100-0801617	フランジ B 8*16	1	1	1	
38	91314-11765	ケーブルストラップ 1-1765 (No39代替可能)	1	1	1	黒 適用号機～13****
39	91315-C2S12	ケーブルストラップ C-2S12	1	1	1	適用号機 14****～
40						
41	91314-119P7	ケーブルストラップ 1-19P7	1	1	1	適用号機：15****～
42	91315-C2S12	ケーブルクリップ C-2S12	2	2	2	適用号機：17****～
43	49903-B85-801	リヤカバー-RR	1	1	1	適用号機：17****～
44						
45						
46						
47						
48						
49						
50						



22. ボンネット

SX1811,SX2211,SX2211W

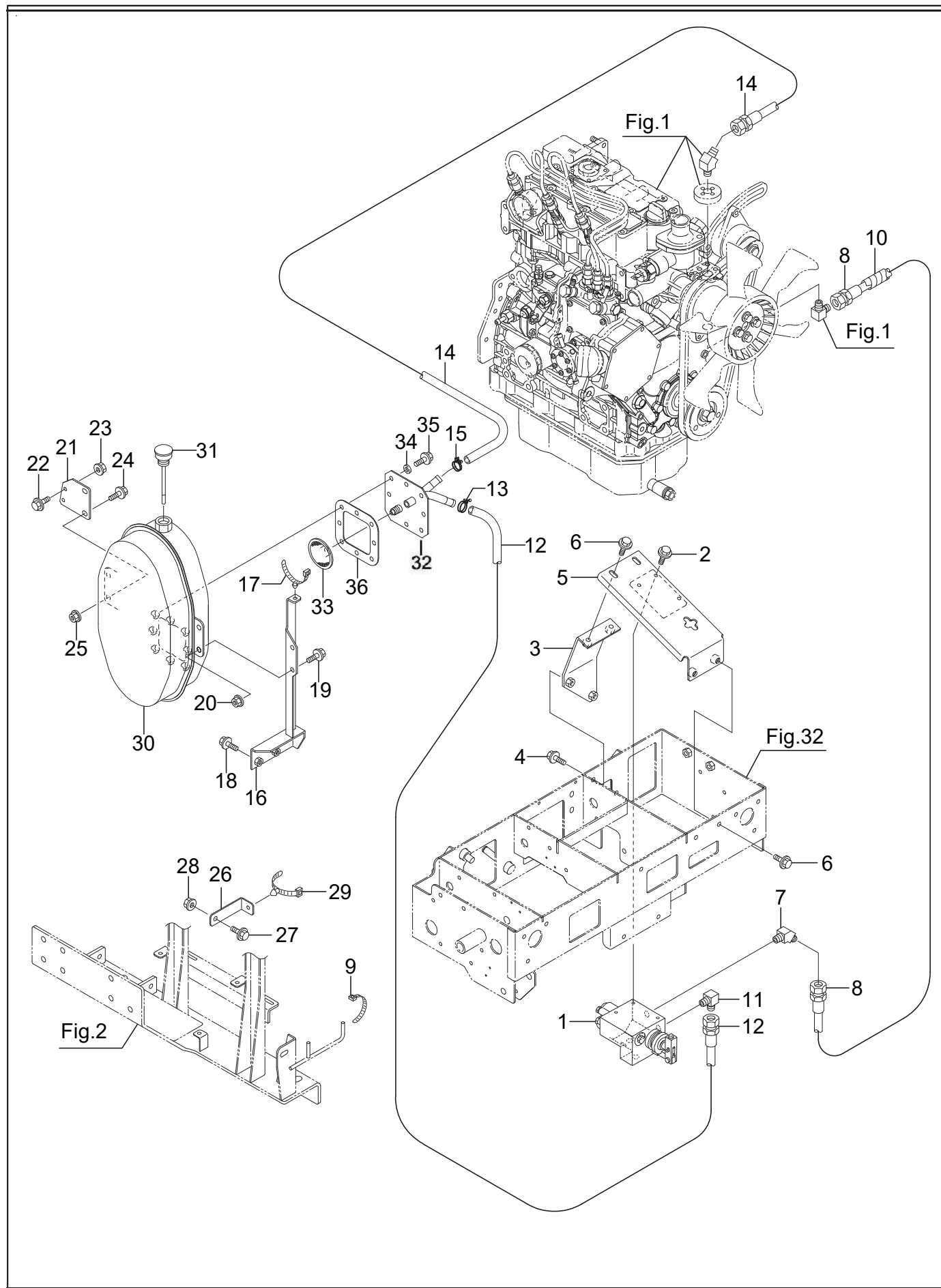
No.	品番	品名	SX1811	SX2211	SX2211W	備考
1	47901-B85-800	フロントカバー	1	1	1	
2	93400-0801614	トラスコネジ 8*16	1	1	1	
3	93100-0801657	フランジB 8*16 (黒)	4	4	4	
4	91363-12050	エッジプロテクタ t 1.2*50	1	1	1	
5	42901-B72-000	マグネットキャッチ C-931	1	1	1	
6	48908-B72-800	シム (調整用)	2	2	2	
7	48100-B85-001	ボンネット COMP	1	1	1	
8	91351-1081020	ゴムブッシュ BSB-21	1	1	1	
9	91315-C4397	ケーブルクリップ C-4397	2	2	2	白
10	91360-12040	N グロメット TH-12 (40)	2	2	2	
11	76800-B56-801	フック COMP	1	1	1	
12	31902-B18-000	シム	3	3	3	
13	93100-0801617	フランジ B 8*16	2	2	2	
14	40001-B18-001	ガスフ リング	1	1	1	
15	94210-25150	ワリピン 2.5*15	2	2	2	
16	91603-B18-000	ボンネットスプリング	1	1	1	
17	94101-06015	ダイヤル W 6	1	1	1	
18	93100-0601617	フランジ B 6*16	1	1	1	
19	42901-B53-000	ゴムシート	1	1	1	
20	49901-B72-801	ボンネットヒンジ	2	2	2	
21	49902-B72-000	ヒンジピン	2	2	2	
22	94511-07010	E トメワ 7	2	2	2	
23	93100-0802017	フランジ B 8*20	4	4	4	
24	49600-B78-000	リヤカバー COMP	1	1	1	
25	94101-08015	ダイヤル W 8	4	4	4	
26	93100-0801617	フランジ B 8*16	6	6	6	
27	42100-B72-831	ツールボックス COMP	1	1	1	
28	93100-0601217	フランジ B 6*12	2	2	2	
29	42200-B72-800	ツールボックスカバー COMP	1	1	1	
30	93100-0601257	フランジB 6*12 (黒)	2	2	2	
31						
32	31903-B18-000	シム 0.6	1	1	1	適用号機 : 18****~
33						
34						
35						
36						
37						
38						
39						
40						
41						
42						
43						
44						
45						
46						
47						
48						
49						
50						



23. サイドカバー

SX1811,SX2211,SX2211W

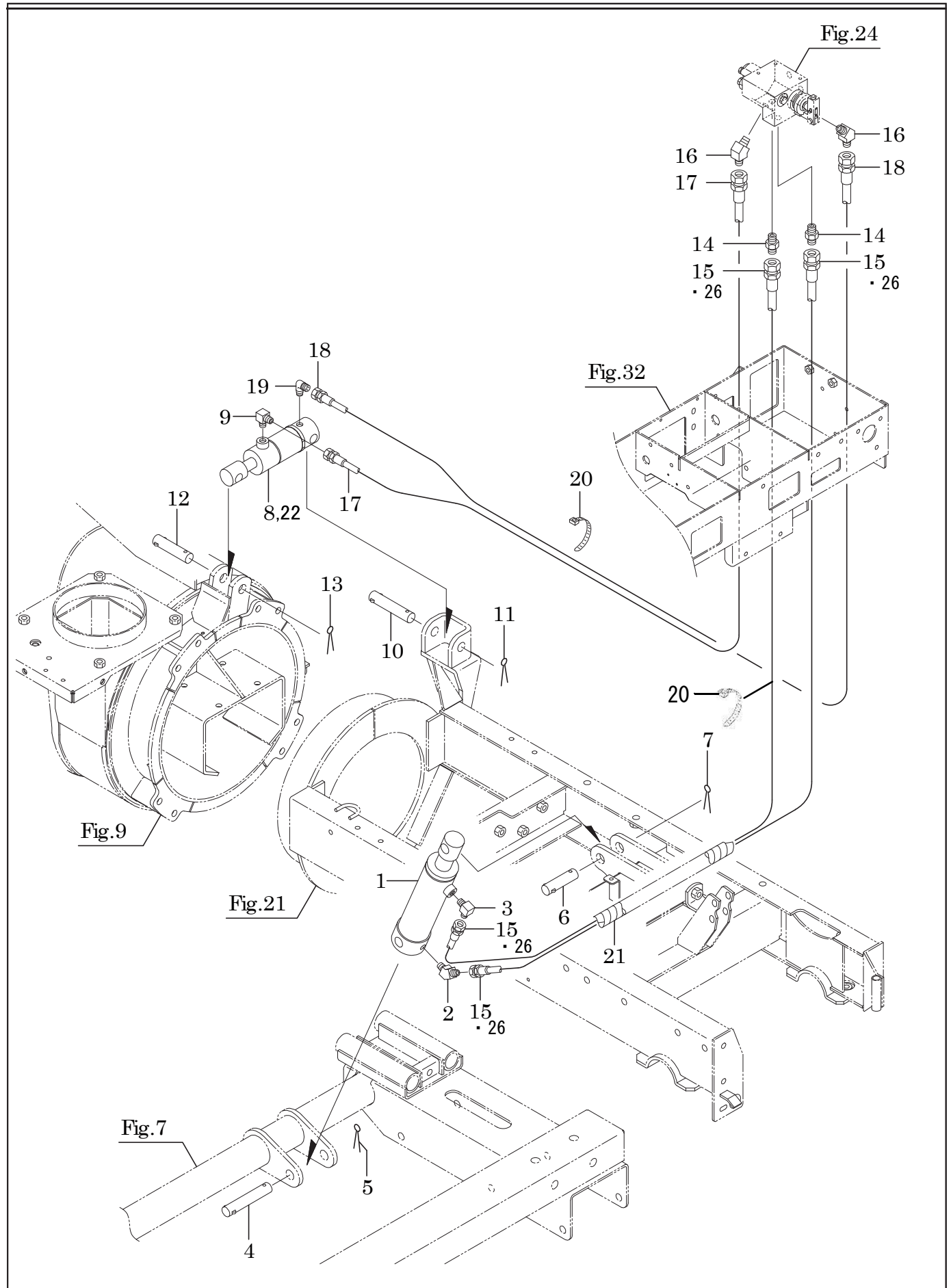
No.	品番	品名	SX1811	SX2211	SX2211W	備考
1	49300-B85-101	サイドカバー L COMP	1	1	1	適用号機 : ~17****
2	48901-B69-000	埋込み取手 AP-197-1-2	2	2	2	適用号機 ~14****
3	48800-B65-000	サイドカバーストップ COMP	2	2	2	
4	91602-B18-002	コイルスプリング 9.5*42	2	2	2	
5	94002-06410	フランジ N 6	4	4	4	
6	39901-B51-000	雪かき棒	1	1	1	
7	39902-A65-001	止め金具	2	2	2	
8	92200-0801617	コッタ B 8*16(7T)	2	2	2	
9	94002-08410	フランジ N 8	2	2	2	
10	49400-B85-101	サイドカバー R COMP	1	1	1	適用号機 : ~17****
11	48901-B69-000	埋込み取手 AP-197-1-2	2	2	2	適用号機 ~14****
12	48800-B65-000	サイドカバーストップ COMP	2	2	2	
13	91602-B18-002	コイルスプリング 9.5*42	2	2	2	
14	94002-06410	フランジ N 6	4	4	4	
15	48700-B85-100	リヤサイドカバー L COMP	1	1	1	
16	93100-0801617	フランジ B 8*16	2	2	2	
17	48800-B85-100	リヤサイドカバー R COMP	1	1	1	
18	93100-0801617	フランジ B 8*16	2	2	2	
19	48903-B85-800L	アンダーカバー L (PL)ASSY	1	1	1	
20	93100-0801617	フランジ B 8*16	4	4	4	
21	48904-B85-800L	アンダーカバー R (PL)ASSY	1	1	1	
22	93100-0801617	フランジ B 8*16	4	4	4	
23	47500-B85-800	マフラーカバーブラケット COMP	1	1	1	
24	93100-0801617	フランジ B 8*16	2	2	2	
25	91314-119P7	ケーブルストラップ 1-19P7	1	1	1	黒
26	48901-B69-030	埋込み取手 AP-197-1-3	4	4	4	適用号機 15****~
27						
28						
29						
30	49300-B85-130	サイドカバー L COMP	1	1	1	適用号機 : 18****~
31	49400-B85-130	サイドカバー R COMP	1	1	1	適用号機 : 18****~
32						
33						
34						
35						
36						
37						
38						
39						
40						
41						
42						
43						
44						
45						
46						
47						
48						
49						
50						



24. 油圧ポンプ&バルブ

SX1811,SX2211,SX2211W

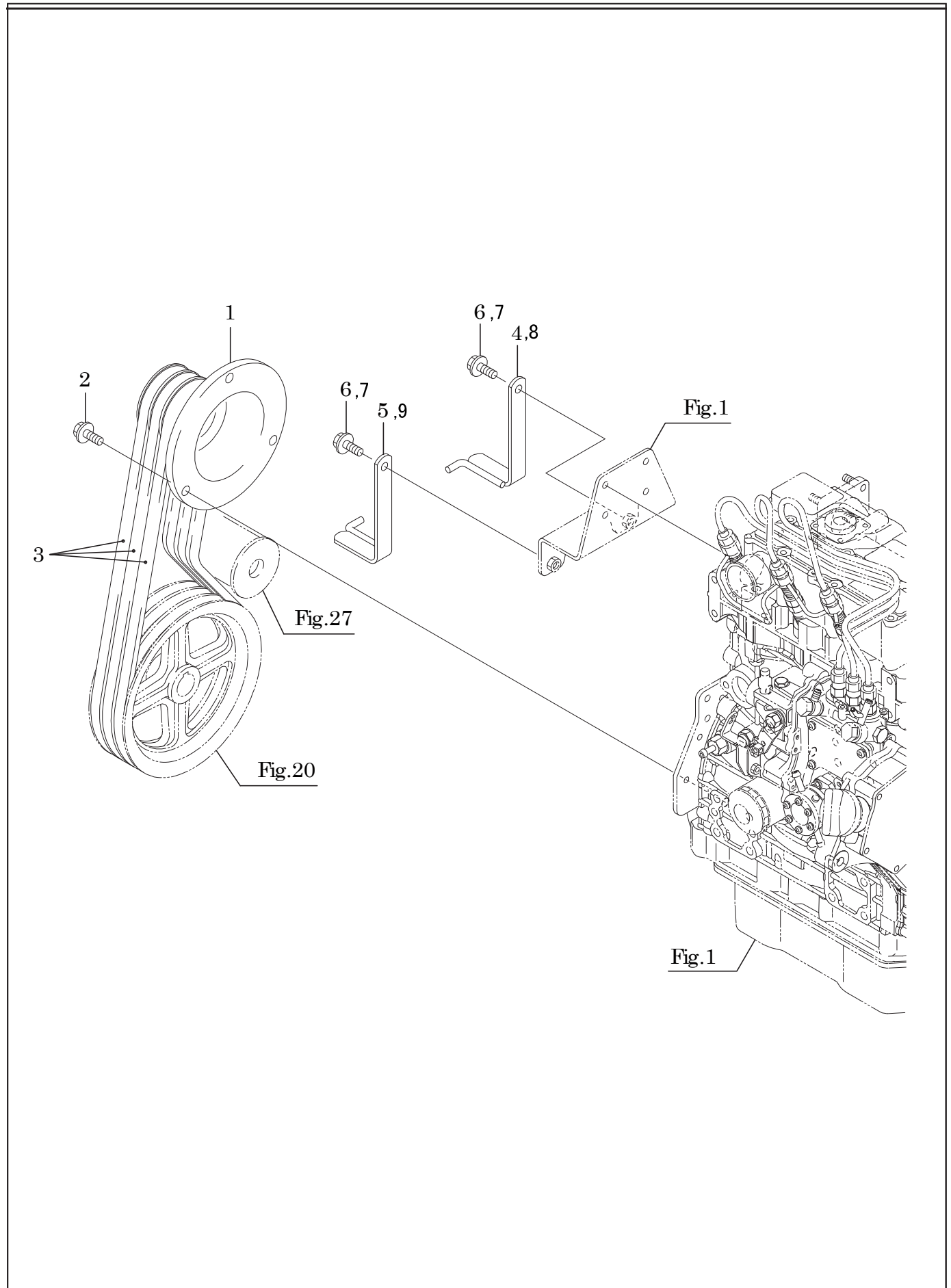
No.	品番	品名	SX1811	SX2211	SX2211W	備考
1	50001-B53-002	バルブ DCV1	1	1	1	購入可能部品 : 168561-01220
2	93100-0602017	フランジ B 6*20	3	3	3	
3	51200-B51-800	バルブベースブラケット COMP	1	1	1	
4	93100-0801617	フランジ B 8*16	2	2	2	
5	51100-B74-801	バルブベース COMP	1	1	1	
6	93100-0801617	フランジ B 8*16	4	4	4	
7	91551-3024004	45 エルボ 302404	1	1	1	
8	91545-2209533	油圧ホース SPL 2分 *950	1	1	1	
9	91311-250	リヒートタイ RF250	2	2	2	
10	91382-1502501	コルゲート 15*250	1	1	1	
11	51903-B53-001	90° エルボ PT1/4*PF1/2	1	1	1	
12	91541-4012030	油圧ホース 4分×1200	1	1	1	
13	91323-019	自在バンド 19	1	1	1	
14	91541-4007030	油圧ホース 4分×700	1	1	1	
15	91323-019	自在バンド 19	1	1	1	
16	57400-B85-800	オイルタンクベース COMP	1	1	1	
17	91314-119P7	ケーブルストラップ 1-19P7	1	1	1	黒
18	93100-0802017	フランジ B 8*20	2	2	2	
19	93100-0801617	フランジ B 8*16	2	2	2	
20	94002-08410	フランジ N 8	2	2	2	
21	57902-B85-800	オイルタンクステー	1	1	1	
22	93100-0601617	フランジ B 6*16	2	2	2	
23	94002-06410	フランジ N 6	2	2	2	
24	93100-0801617	フランジ B 8*16	2	2	2	
25	94002-08410	フランジ N 8	2	2	2	
26	57903-B85-800	油圧ホースステー	1	1	1	
27	93100-0802017	フランジ B 8*20	1	1	1	
28	94002-08410	フランジ N 8	1	1	1	
29	91314-11765	ケーブルストラップ 1-1765	1	1	1	黒
30	51600-G30-702	オイルタンク COMP	1	1	1	
31	51901-G30-000	オイルキャップ	1	1	1	
32	57200-B84-800	ホースジョイント COMP	1	1	1	
33	51906-G30-000	ストレータ	1	1	1	
34	91526-WF8	シールワッシャー WF-8	8	8	8	
35	93100-0801617	フランジ B 8*16	8	8	8	
36	51905-G30-001	パッキン	1	1	1	
37	91951-20032	タービンオイル VG32	3.5 ℓ	3.5 ℓ	3.5 ℓ	
38						
39						
40						
41						
42						
43						
44						
45						
46						
47						
48						
49						
50						



25. 油圧シリンダー

SX1811,SX2211,SX2211W

No.	品番	品名	SX1811	SX2211	SX2211W	備考
1	50001-B56-000	復動油圧シリンダー φ60*115	1	1	1	
2	51901-B53-001	シボリ付 45° エルボ	1	1	1	
3	91551-3024004	45° エルボ 302404	1	1	1	
4	91261-201101	耳付ピン 20*110	1	1	1	
5	94210-40400	ワリピン 4*40	1	1	1	
6	91261-200751	耳付ピン 20*75	1	1	1	
7	94210-40400	ワリピン 4*40	1	1	1	
8	52100-A75-001	復動シリンダー 20*40*60	1	1	1	適用号機 ~13****No.22代替可能
9	91551-3022004	90° エルボ 302204	1	1	1	
10	91261-180951	耳付ピン 18*95	1	1	1	
11	94210-40400	ワリピン 4*40	1	1	1	
12	91261-180751	耳付ピン 18*75	1	1	1	
13	94210-40400	ワリピン 4*40	1	1	1	
14	91551-3002004	アダプタ 3002F04	2	2	2	バルブ下面 2ヶ所
15	91545-2213533	油圧ホース SPL 2分 *1350	2	2	2	バルブ下面2カ所-上下シリンダー、~14****
16	91551-3024004	45° エルボ 302404	2	2	2	バルブ斜め面左右 2ヶ所
17	91545-2215433	油圧ホース SPL 2分 *1540	1	1	1	バルブ斜め面左 - ローリング上
18	91545-2214333	油圧ホース SPL 2分 *1430	1	1	1	バルブ斜め面右 - ローリング下
19	67901-A64-001	シボリ付 90° エルボ	1	1	1	
20	91311-140	リポートタイ RF140	2	2	2	~192765(1個使用)、194301~(2個使用)
21	91382-2505001	コルゲート 25*500	1	1	1	
22	50200-B88-000	復動シリンダー-20*40*60	1	1	1	適用号機 14****~
23						
24						
25						
26	91541-2313533	油圧ホース2分 x 1350(1/4)	2	2	2	適用号機 : 15****~
27						
28						
29						
30						
31						
32						
33						
34						
35						
36						
37						
38						
39						
40						
41						
42						
43						
44						
45						
46						
47						
48						
49						
50						



No3のベルト外れが発生する場合、
20-9プロワシャフトハウジングの組み付け位置を
オペレーター側に動かすことで解消した事例有り。

26. 除雪動力伝達

SX1811,SX2211,SX2211W

No.	品番	品名	SX1811	SX2211	SX2211W	備考
1	02901-B53-700	エンジンブロー(ブロワ)	1	1	1	
2	93000-1203017	コガタバネ B 12*30(7T)	3	3	3	
3	91652-0808044	W800 ベルト SB44	3	3	3	ブロー
4	65400-B85-801	エンジンベルトストッパ-R COMP	1	1	1	適用号機 ~13****
5	65300-B85-800	エンジンベルトストッパ-L COMP	1	1	1	適用号機 ~13****
6	93300-1002017	フランジ B 10*1.25*20	2	2	2	適用号機 ~13****
7	93300-1202017	フランジ B12*1.25*20	2	2	2	適用号機 14****~
8	65400-B85-830	エンジンベルトストッパ-R COMP	1	1	1	適用号機 14****~
9	65300-B85-830	エンジンベルトストッパ-L COMP	1	1	1	適用号機 14****~
10						
11						
12						
13						
14						
15						
16						
17						
18						
19						
20						
21						
22						
23						
24						
25						
26						
27						
28						
29						
30						
31						
32						
33						
34						
35						
36						
37						
38						
39						
40						
41						
42						
43						
44						
45						
46						
47						
48						
49						
50						

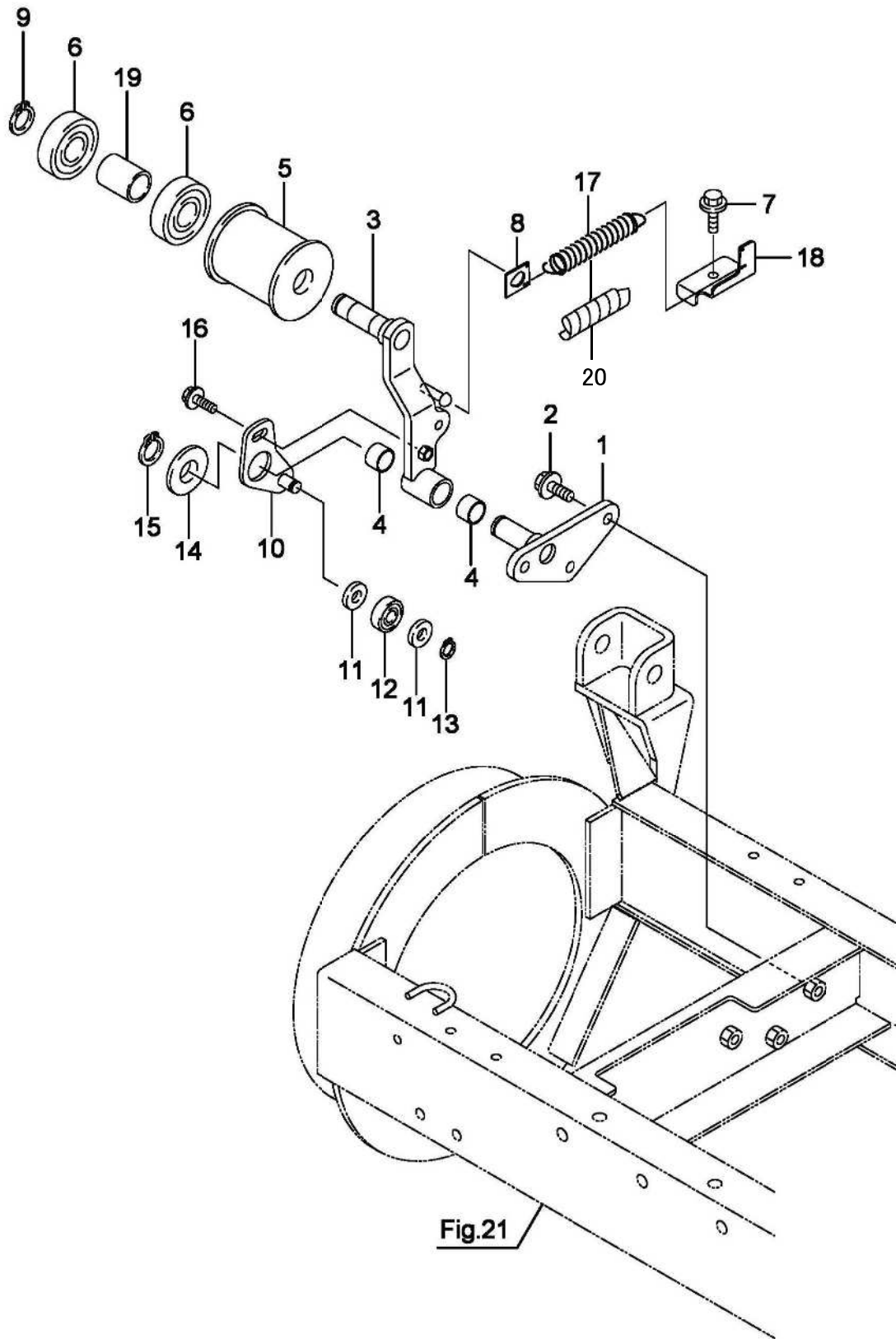
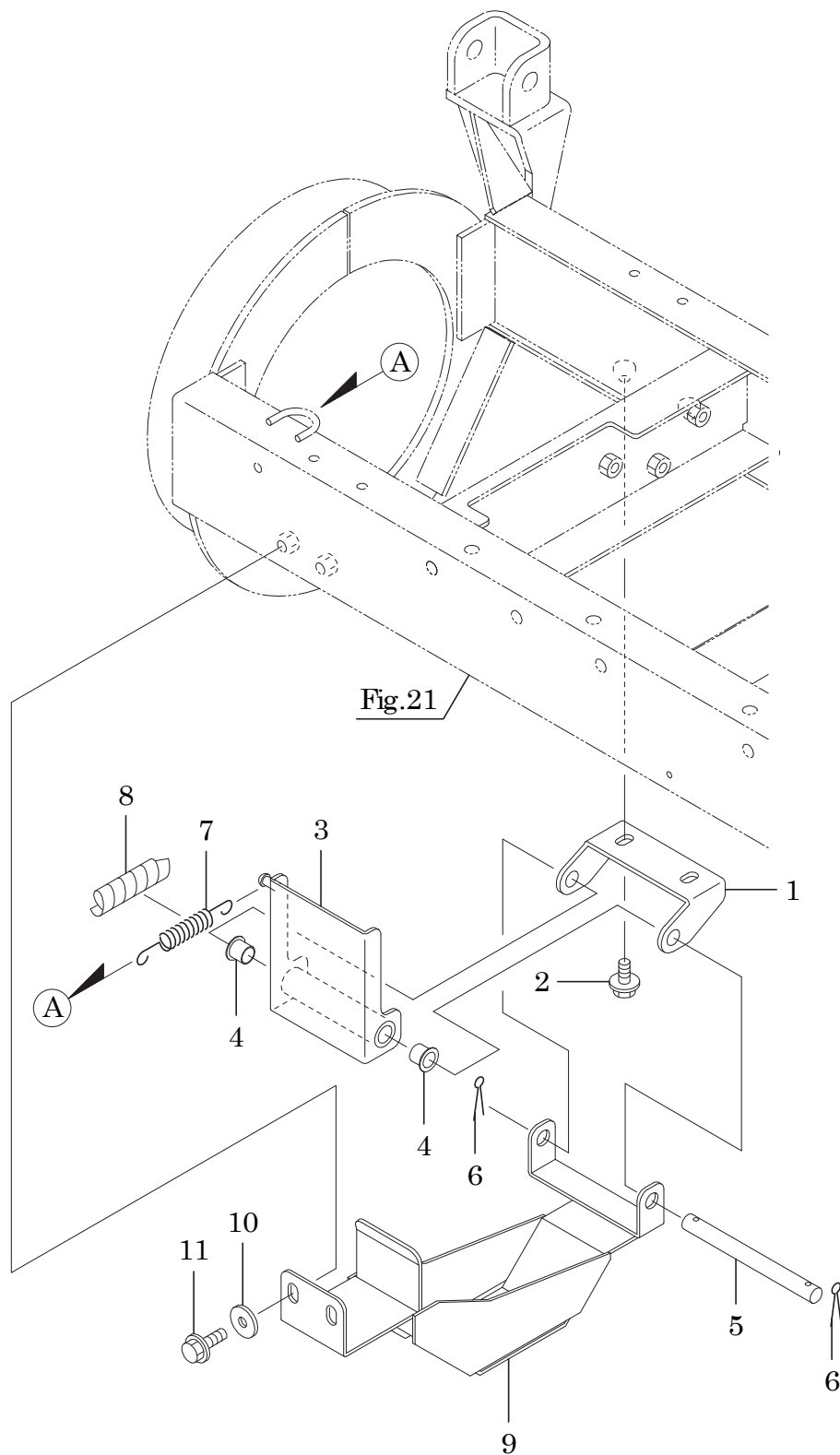


Fig.21

27. 除雪クラッチアーム

SX1811,SX2211,SX2211W

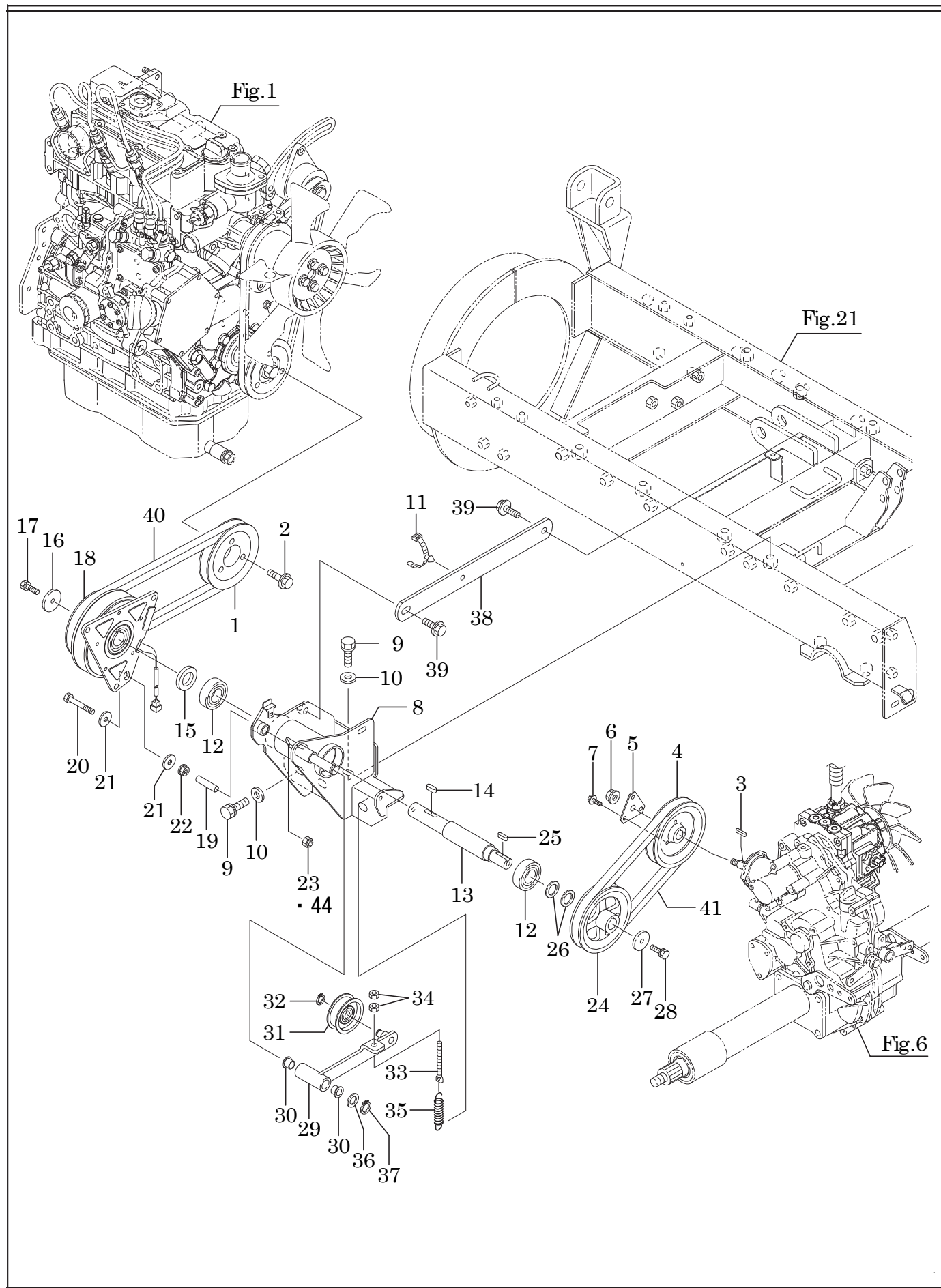
No.	品番	品名	SX1811	SX2211	SX2211W	備考
1	66400-B18-802	プロワテンションシャフト COMP	1	1	1	
2	93300-1002517	フランジ B 10*1.25*25	3	3	3	
3	66100-B53-801	除雪クラッチアーム COMP	1	1	1	
4	91646-2015R	ブッシュ BM2015FS	2	2	2	
5	66901-B79-801	テンションブーリー 60-74	1	1	1	
6	96105-06304	ベアリング 6304UU	2	2	2	
7	93100-0802017	フランジ B 8*20	1	1	1	
8	66903-B53-800	スプリングフック	1	1	1	
9	94510-20080	C ジェットメツ 20	1	1	1	
10	65200-B53-800	ブレーキカム COMP	1	1	1	
11	94101-12010	ミガキ W 12	2	2	2	
12	96105-06201	ベアリング 6201UU	1	1	1	
13	94510-12080	C ジェットメツ 12	1	1	1	
14	94101-20010	ミガキ W 20	1	1	1	
15	94510-20080	C ジェットメツ 20	1	1	1	
16	93100-0802517	フランジ B 8*25	1	1	1	
17	66902-B53-000	テンションリターンスプリング	1	1	1	
18	66901-B85-800	スプリングホルダ	1	1	1	
19	64907-G07-000	カラー 20*28	1	1	1	適用号機：～12****
20	91580-1501501	プラーマ-15*150	1	1	1	
21						
22						
23						
24						
25						
26						
27						
28						
29						
30						
31						
32						
33						
34						
35						
36						
37						
38						
39						
40						
41						
42						
43						
44						
45						
46						
47						
48						
49						
50						



28. ブロワブレーキ

SX1811,SX2211,SX2211W

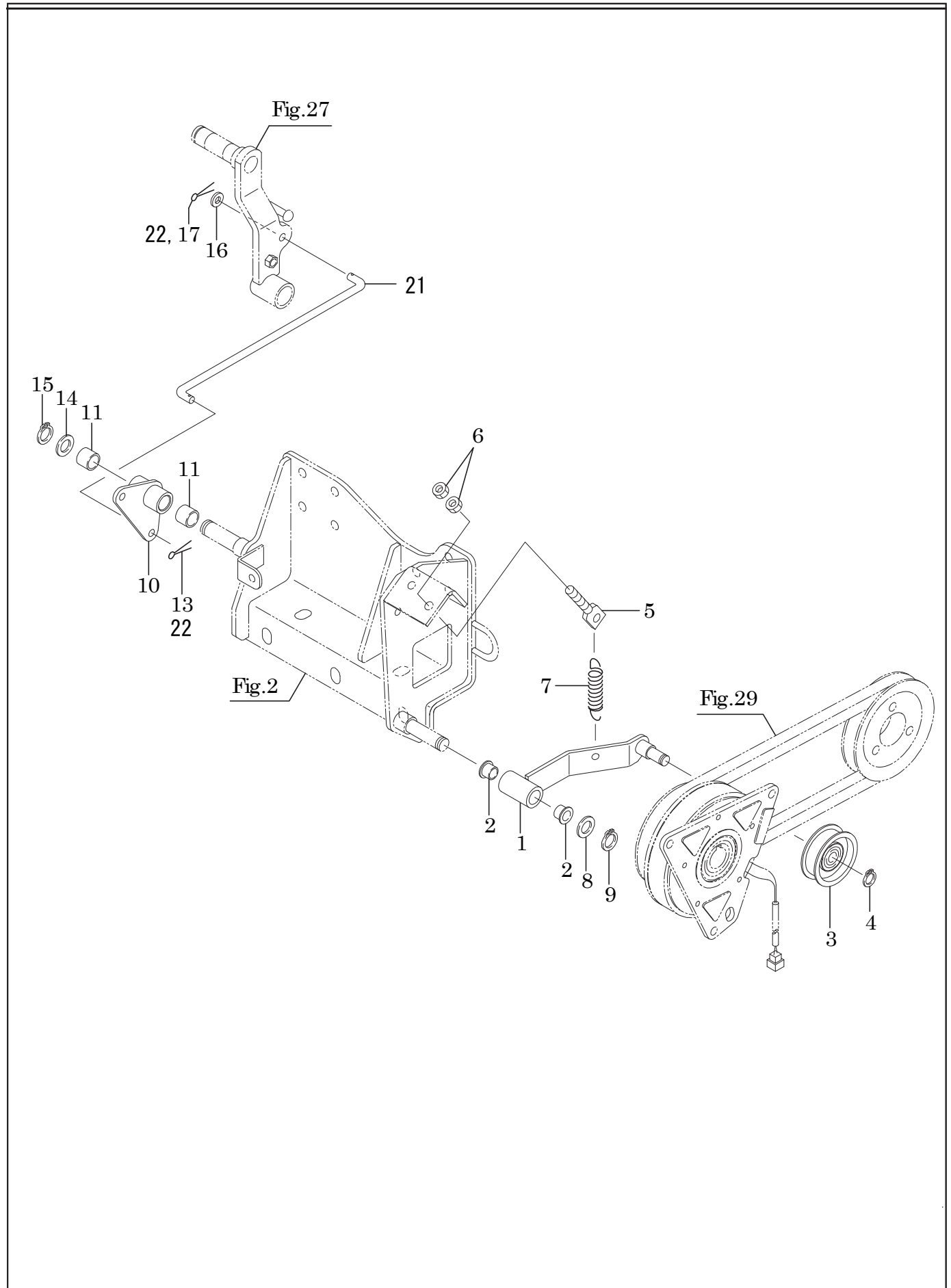
No.	品番	品名	SX1811	SX2211	SX2211W	備考
1	65902-B53-800	ブロワブレーキブラケット	1	1	1	
2	93300-1002017	フランジ B 10*1.25*20	2	2	2	
3	65100-B53-800	ブロワブレーキ COMP	1	1	1	
4	91644-151580	フランジブッシュ 80F-1515	2	2	2	
5	65901-B53-000	ピン 15*160	1	1	1	
6	94210-40300	ワリピン 4*30	2	2	2	
7	66907-A84-000	ブレーキスプリング	1	1	1	全長248mm, コイル外径16mm
8	91580-1500601	ブラマー 15*60	1	1	1	
9	65300-B53-801	ブロワベルトストッパー COMP	1	1	1	
10	94101-10015	ダイヤル W 10	2	2	2	
11	93300-1002017	フランジ B 10*1.25*20	2	2	2	
12						
13						
14						
15						
16						
17						
18						
19						
20						
21						
22						
23						
24						
25						
26						
27						
28						
29						
30						
31						
32						
33						
34						
35						
36						
37						
38						
39						
40						
41						
42						
43						
44						
45						
46						
47						
48						
49						
50						



29. 走行動力伝達

SX1811,SX2211,SX2211W

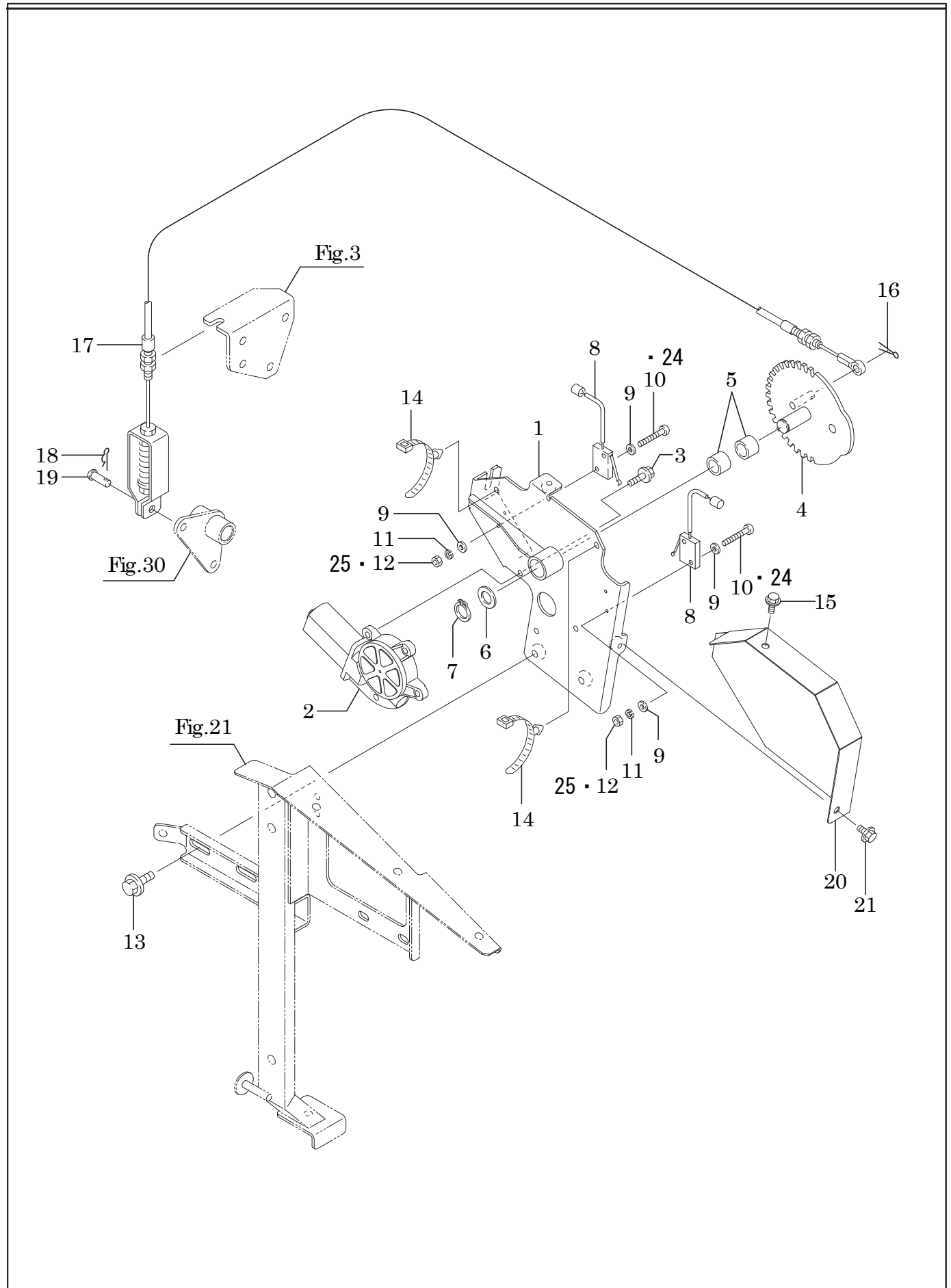
No.	品番	品名	SX1811	SX2211	SX2211W	備考
1	02902-B54-700	エンジンプーリー (走行)	1	1	1	
2	93000-1003017	コガタバネ B 10*30(7T)	3	3	3	
3	97112-022241	キー 5*5*22RR	1	1	1	
4	63902-B54-700	HST 入力プーリー	1	1	1	
5	16901-B54-800	フィキシングプレート	1	1	1	
6	94006-10410	フランジ N 10*1.25	1	1	1	
7	93100-0601617	フランジ B 6*16	3	3	3	
8	61100-B85-801	カウンターブラケット COMP	1	1	1	
9	93000-1203017	コガタバネ B 12*30(7T)	5	5	5	
10	94101-12010	ミガキ W 12	5	5	5	
11	91315-C1U68	ケーブルクリップ C-1U68	1	1	1	茶
12	96105-06205	ベアリング 6205UU	2	2	2	
13	64901-B85-000	カウンターシャフト	1	1	1	
14	97114-020041	キー 7*7*20S	1	1	1	
15	64902-B85-000	カウンターシャフトカラー	1	1	1	
16	91251-0840451	マルザガネ 8*40*4.5	1	1	1	
17	91219-0825010	コガタバネプレート B 8*25	1	1	1	
18	67100-B54-000	電磁クラッチ COMP	1	1	1	52600400 ｼﾗ0.1 52600500 ｼﾗ0.3
19	91544-0730030	ガソリンチューブ 7.3*30	1	1	1	
20	92201-0805517	コガタ B8 × 55(7T)	1	1	1	
21	94101-08015	ダイマル W 8	2	2	2	
22	94002-08410	フランジ N 8	1	1	1	
23	91233-084110	U ナット 8	1	1	1	適用号機 : ~14****
24	63902-B18-700	V プーリー 113B*20	1	1	1	
25	97113-020041	キー 6*6*20S	1	1	1	
26	91251-2030231	マルザガネ 20*30*2.3	2	2	2	
27	91251-0835451	マルザガネ 8*35*4.5	1	1	1	
28	91219-0825010	コガタバネプレート B 8*25	1	1	1	
29	66300-B85-800	走行テンションアーム B COMP	1	1	1	
30	91642-1512R	ツバ付ブッシュ BM1512F23FS	2	2	2	
31	91615-12503743	テンションプーリー 50TA2	1	1	1	
32	94510-12080	C ジクメワ 12	1	1	1	
33	65901-A09-001	テンション調整ネジ	1	1	1	
34	94003-08412	コガタ N 8(2)	2	2	2	
35	91601-A32-001	テンションスプリング	1	1	1	
36	91251-1525231	マルザガネ 15*25*2.3	1	1	1	
37	94510-15080	C ジクメワ 15	1	1	1	
38	61901-B53-800	テンションベースサポート	1	1	1	
39	93300-1002517	フランジ B 10*1.25*25	2	2	2	
40	91652-0808034	W800 ベルト SB34	1	1	1	走行 1 次
41	91652-0808030	W800 ベルト SB30	1	1	1	走行 2 次
42						
43						
44	91233-084120	U ナット 8 (2種)	1	1	1	適用号機 : 15****~
45						
46						
47						
48						
49						
50						



30. 走行ベルトテンションアーム

SX1811,SX2211,SX2211W

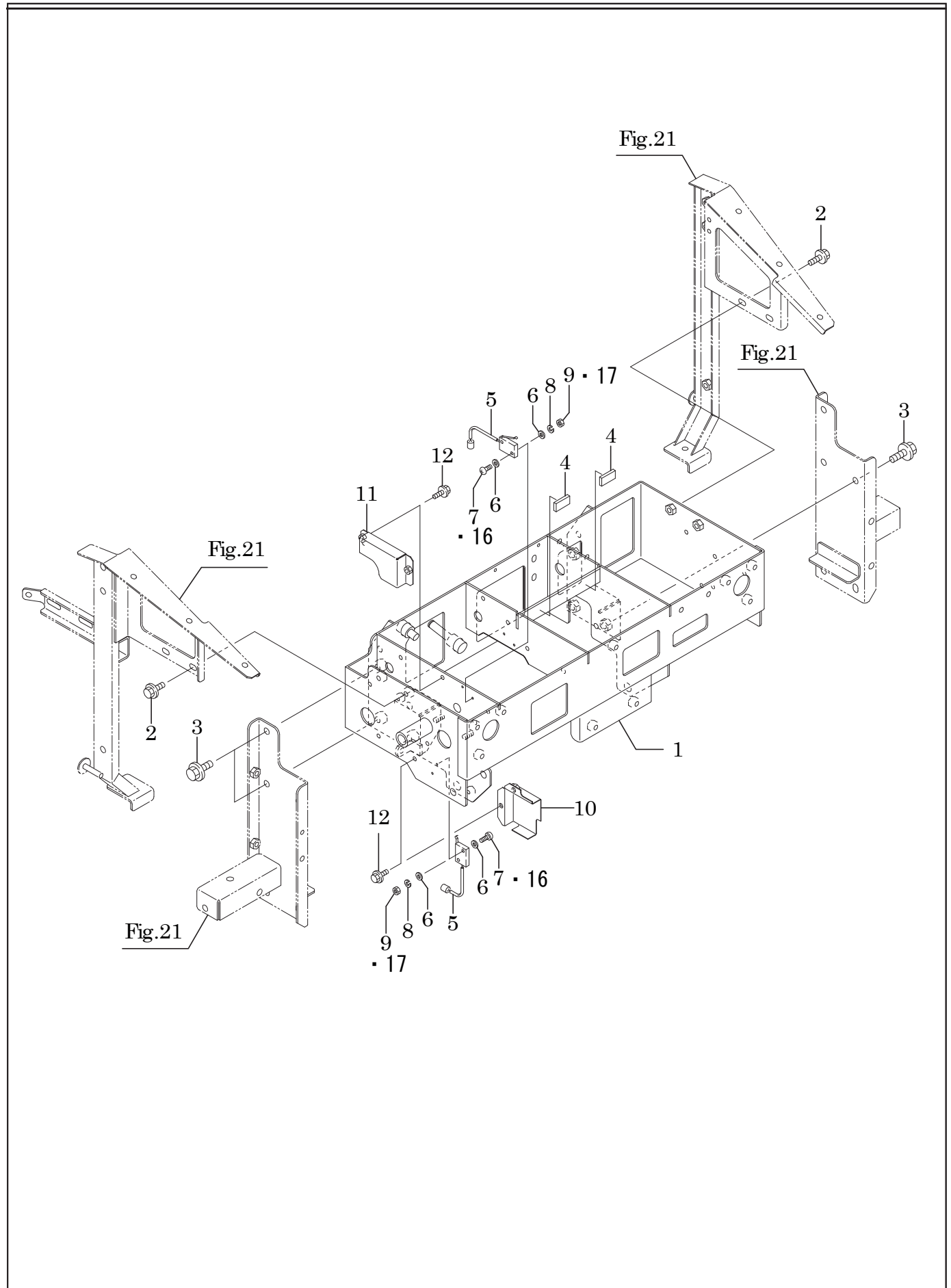
No.	品番	品名	SX1811	SX2211	SX2211W	備考
1	66200-B85-800	走行テンションアーム A COMP	1	1	1	
2	91642-1512R	ツバ付ブッシュ BM1512F23FS	2	2	2	
3	91615-12503743	テンションプーリ 50TA2	1	1	1	
4	94510-12080	C ジグメワ 12	1	1	1	
5	65901-A09-001	テンション調整ネジ	1	1	1	
6	94003-08412	コガタ N 8(2)	2	2	2	
7	91601-A32-001	テンションスプリング	1	1	1	
8	91251-1525231	マルザガネ 15*25*2.3	1	1	1	
9	94510-15080	C ジグメワ 15	1	1	1	
10	66400-B53-800	カウンターアーム COMP	1	1	1	
11	91646-1512R	ブッシュ BM1512FS	2	2	2	
12						
13	94251-080111	スナッフピン A8*1.8	1	1	1	適用号機 ~14****
14	91251-1525231	マルザガネ 15*25*2.3	1	1	1	
15	94510-15080	C ジグメワ 15	1	1	1	
16	94101-08010	ミカキ W 8	1	1	1	
17	94210-25150	ワリピン 2.5*15	1	1	1	適用号機 ~14****
18						
19						
20						
21	66901-B53-030	ワット 288	1	1	1	
22	94210-30200	ワリピン 3*20	2	2	2	適用号機 15****~
23						
24						
25						
26						
27						
28						
29						
30						
31						
32						
33						
34						
35						
36						
37						
38						
39						
40						
41						
42						
43						
44						
45						
46						
47						
48						
49						
50						



31. 電動クラッチ

SX1811,SX2211,SX2211W

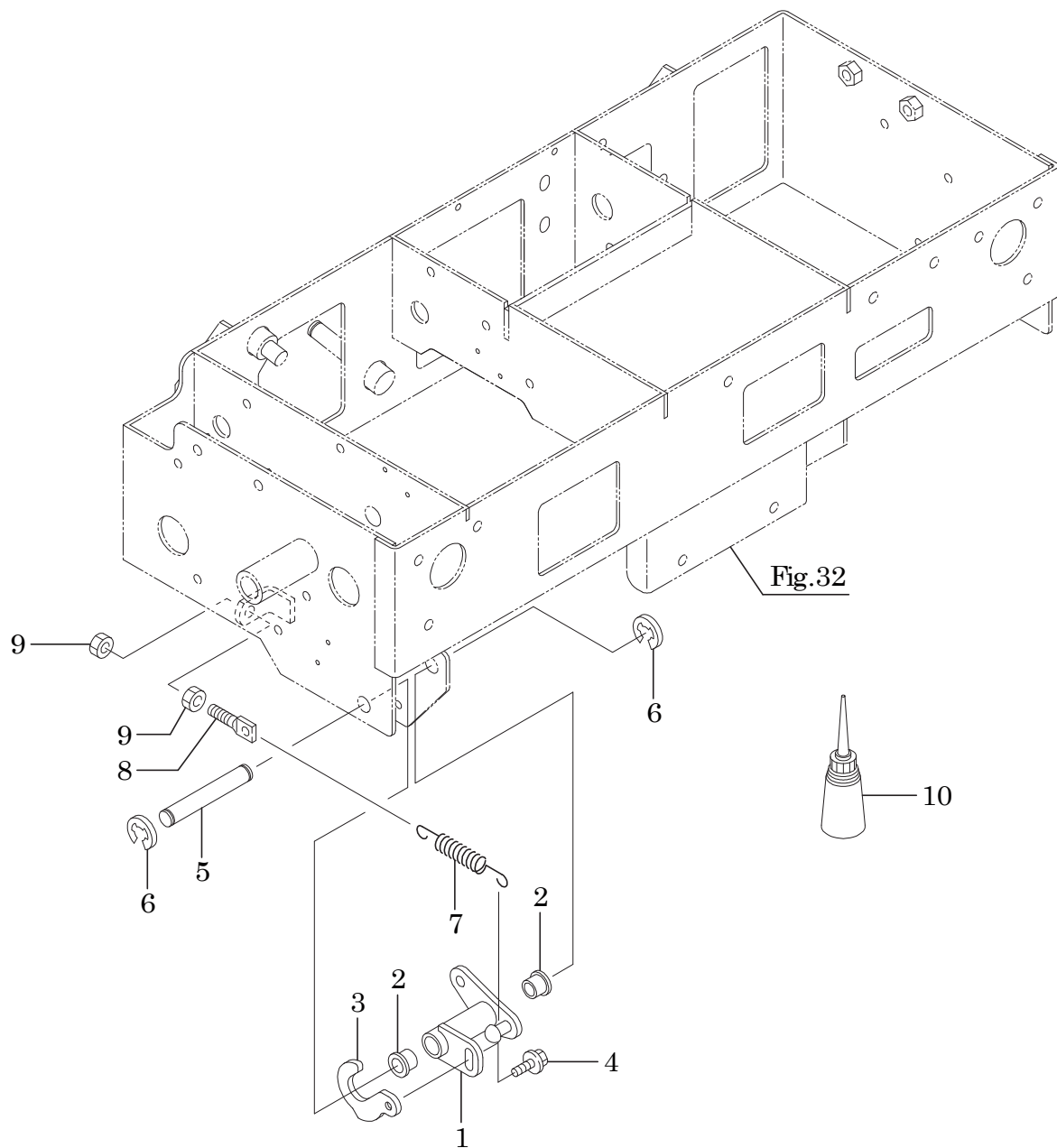
No.	品番	品名	SX1811	SX2211	SX2211W	備考
1	66500-B85-801	電動クラッチペース COMP	1	1	1	
2	81100-B53-001	モータ JC578VA	1	1	1	
3	93100-0602017	フランジ B 6*20	3	3	3	
4	66600-B53-801	クラッチギヤ COMP	1	1	1	
5	91647-1515	ブッシュ 77B-1515	2	2	2	
6	91251-1525231	マルザガネ 15*25*2.3	1	1	1	
7	94510-15080	C ジットメワ 15	1	1	1	
8	83100-B10-000	ショートセンカイスイッチ	2	2	2	
9	94101-03010	ミガキ W3	8	8	8	適用号機：～17****
10	93500-0302014	ナベコネジ 3*20	4	4	4	適用号機：～17****
11	94111-03012	ハネ W3	4	4	4	適用号機：～17****
12	94001-03412	N3(2)	4	4	4	適用号機：～17****
13	93100-0801617	フランジ B 8*16	2	2	2	
14	91314-119P7	ケーブルストラップ 1-19P7	1	1	1	黒
15	93100-0601217	フランジ B 6*12	2	2	2	
16	94210-25150	ワリピン 2.5*15	1	1	1	
17	77100-B53-001	除雪クラッチワイヤー	1	1	1	
18	94251-080111	スナップピン A8*1.8	1	1	1	
19	94330-0802210	マルアタマピン 8*22	1	1	1	
20	68901-B85-800	電動クラッチカバー	1	1	1	
21						
22						
23						
24	83901-B10-000	SLボルト M3X20	4	4	4	適用号機：18****～
25	94002-03410	フランジ N3	4	4	4	適用号機：18****～
26						
27						
28						
29						
30						
31						
32						
33						
34						
35						
36						
37						
38						
39						
40						
41						
42						
43						
44						
45						
46						
47						
48						
49						
50						



32. コントロールボックス

SX1811,SX2211,SX2211W

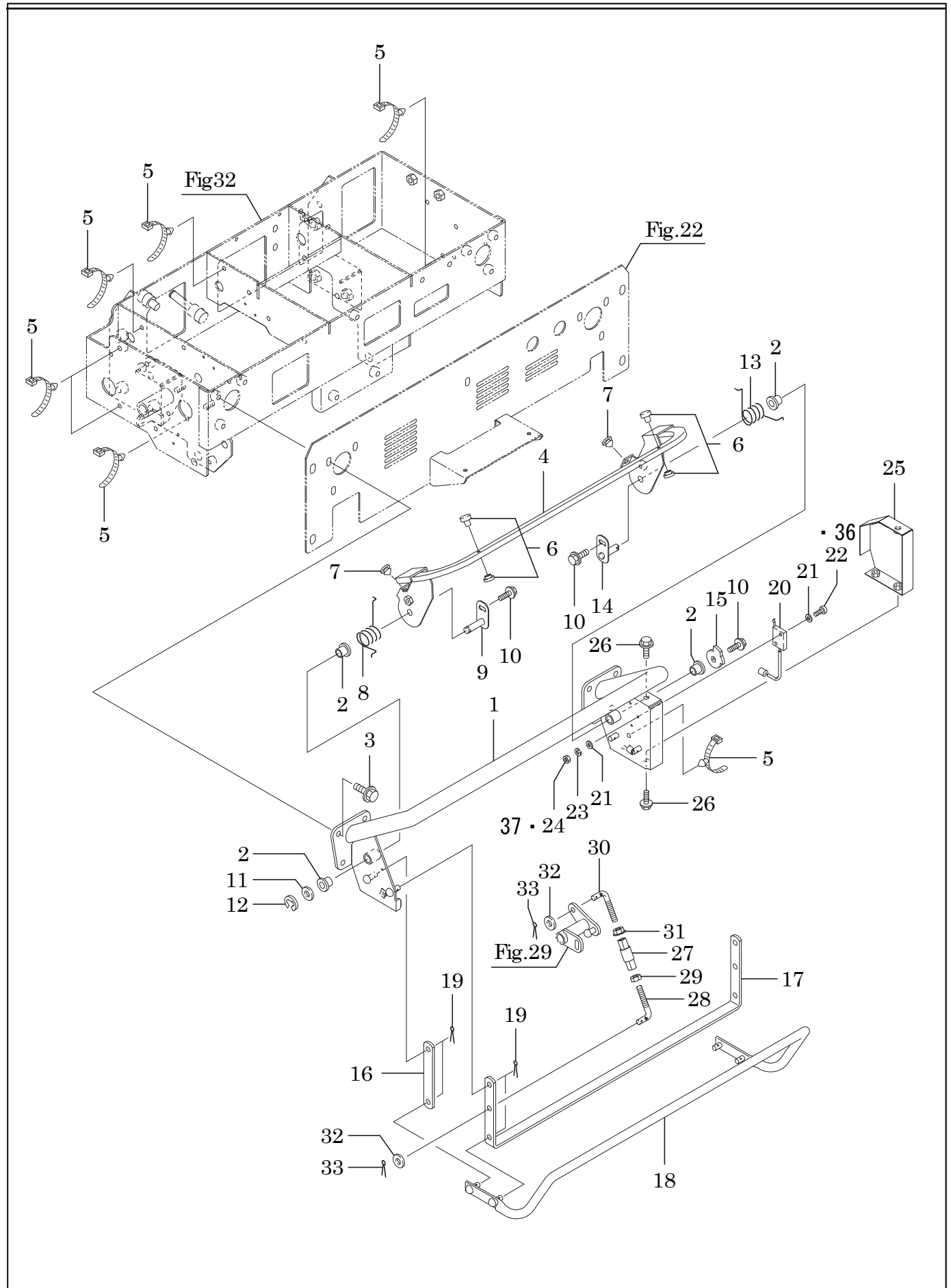
No.	品番	品名	SX1811	SX2211	SX2211W	備考
1	72200-B85-002	コントロールボックス COMP	1	1	1	
2	93100-0801617	フランジ B 8*16	4	4	4	
3	93300-1002017	フランジ B 10*1.25*20	6	6	6	
4	72901-B43-000	ゴム板 15*30*5	2	2	2	
5	83100-B10-000	ショートセンカイスイッチ	2	2	2	
6	94101-03010	ミカキ W3	8	8	8	適用号機：～17****
7	93500-0302014	ナベコネジ 3*20	4	4	4	適用号機：～17****
8	94111-03012	パネ W3	4	4	4	適用号機：～17****
9	94001-03412	N3(2	4	4	4	適用号機：～17****
10	78100-B54-800	スイッチカバー A COMP	1	1	1	
11	78300-B56-800	スイッチカバー C COMP	1	1	1	
12	93100-0601217	フランジ B 6*12	4	4	4	
13						
14						
15						
16	83901-B10-000	SLボルト M3X20	4	4	4	適用号機：18****～
17	94002-03410	フランジ N3	4	4	4	適用号機：18****～
18						
19						
20						
21						
22						
23						
24						
25						
26						
27						
28						
29						
30						
31						
32						
33						
34						
35						
36						
37						
38						
39						
40						
41						
42						
43						
44						
45						
46						
47						
48						
49						
50						



33. レバーアーム

SX1811,SX2211,SX2211W

No.	品番	品名	SX1811	SX2211	SX2211W	備考
1	74100-B78-800	レバーアーム COMP	1	1	1	
2	91644-121080	フランジブッシュ 80F-1210	2	2	2	
3	74902-B56-800	スイッチカム A	1	1	1	
4	93100-0601217	フランジ B 6*12	1	1	1	
5	73902-B78-000	ピン 12*80	1	1	1	
6	94511-09010	Eトメワ 9	2	2	2	
7	91601-B50-003	コイルスプリング 10*118	1	1	1	
8	16904-M65-000	テンションロッド	1	1	1	
9	94003-08412	コガタ N 8(2	2	2	2	
10	91981-11401	スリーボンド 1401	0.8 g	0.8 g	0.8 g	
11						
12						
13						
14						
15						
16						
17						
18						
19						
20						
21						
22						
23						
24						
25						
26						
27						
28						
29						
30						
31						
32						
33						
34						
35						
36						
37						
38						
39						
40						
41						
42						
43						
44						
45						
46						
47						
48						
49						
50						



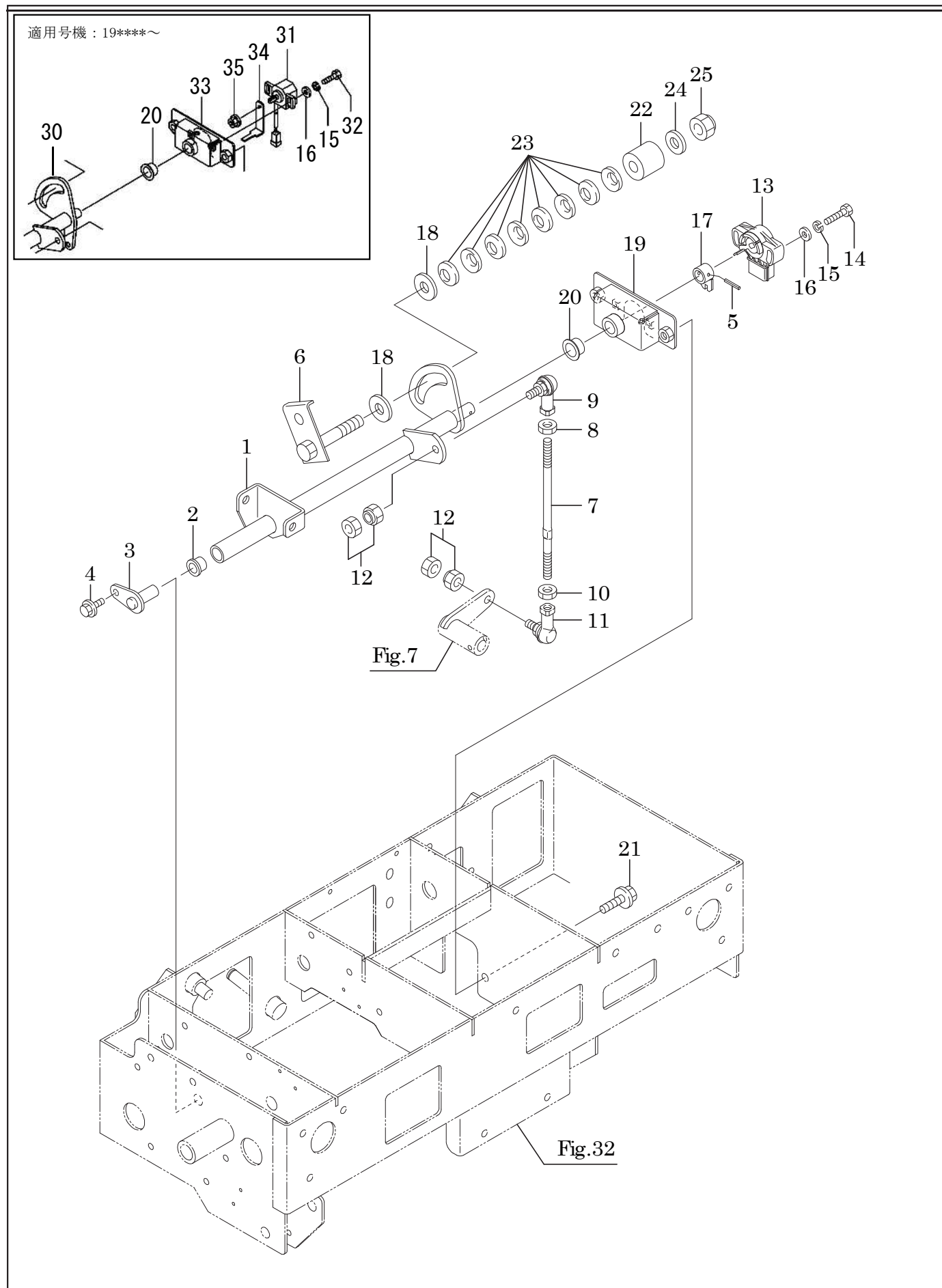
34. ハンドル

SX1811,SX2211,SX2211W

No.	品番	品名	SX1811	SX2211	SX2211W	備考
1	72400-B78-601	ハンドル COMP	1	1	1	
2	91644-101080	フランジブッシュ 80F-1010	4	4	4	
3	93100-0802017	フランジ B 8*20	6	6	6	
4	73100-B78-001	メインクラッチレバー COMP	1	1	1	
5	91314-119P7	ケーブルストラップ 1-19P7	7	7	7	黒
6	71902-B28-000	リベット	2	2	2	
7	91701-A41-000	グロメットφ6	2	2	2	
8	72901-B56-001	リターンスプリング L	1	1	1	
9	74600-B56-000	レバーピン B COMP	1	1	1	
10	93100-0601217	フランジ B 6*12	3	3	3	
11	94101-10010	ミガキ W 10	1	1	1	
12	94511-08010	E トメ 8	1	1	1	
13	72902-B56-001	リターンスプリング R	1	1	1	
14	74500-B56-001	レバーピン A COMP	1	1	1	
15	74903-B56-800	スイッチカム B	1	1	1	
16	73909-B43-800	レバーリンク 100	2	2	2	
17	73901-B78-800	非常停止レバー B	1	1	1	
18	73600-B78-800	非常停止レバー A COMP	1	1	1	
19	94210-25150	ワリピン 2.5*15	8	8	8	
20	83100-B10-000	シュートセンカイスイッチ	1	1	1	
21	94101-03010	ミガキ W3	4	4	4	適用号機：～17****
22	93500-0302014	ナベコネジ 3*20	2	2	2	適用号機：～17****
23	94111-03012	バネ W3	2	2	2	適用号機：～17****
24	94001-03412	N3(2)	2	2	2	適用号機：～17****
25	78400-B56-801	スイッチカバー D COMP	1	1	1	
26	93100-0601217	フランジ B 6*12	3	3	3	
27	76902-B50-800	リンク 50	1	1	1	
28	74904-B56-000	調整ロッド L	1	1	1	
29	91231-0841210	コガタヒタリ N 8(2)	1	1	1	
30	74905-B56-000	調整ロッド R	1	1	1	
31	94002-08410	フランジ N 8	1	1	1	
32	94101-08010	ミガキ W 8	2	2	2	
33	94210-25150	ワリピン 2.5*15	2	2	2	
34						
35						
36	83901-B10-000	SLボルト M3X20	2	2	2	適用号機：18****～
37	94002-03410	フランジ N3	2	2	2	適用号機：18****～
38						
39						
40						
41						
42						
43						
44						
45						
46						
47						
48						
49						
50						

35. 変速レバーボス

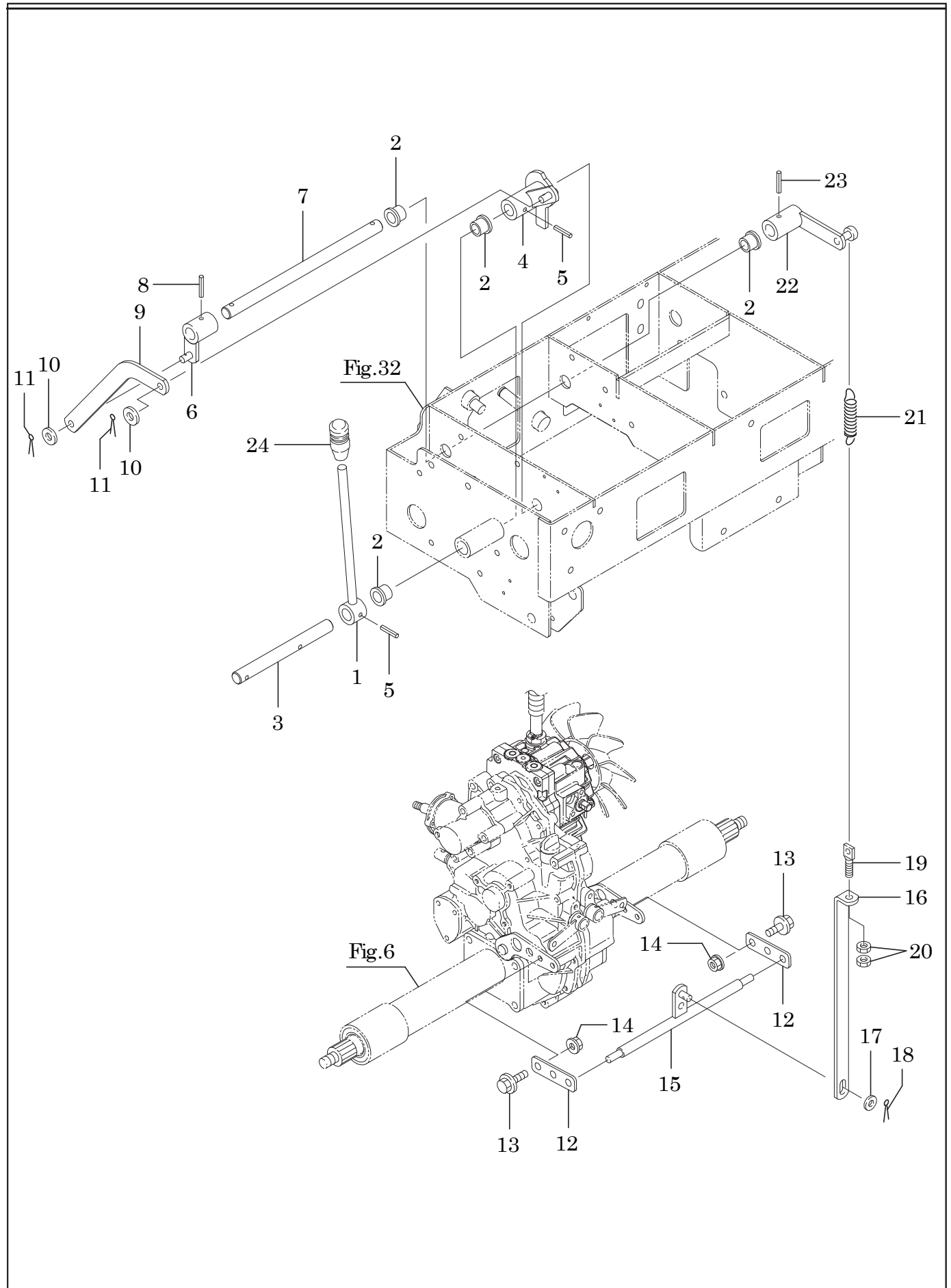
SX1811,SX2211,SX2211W



35. 変速レバーボス

SX1811,SX2211,SX2211W

No.	品番	品名	SX1811	SX2211	SX2211W	備考
1	75100-B85-800	変速レバーボス COMP	1	1	1	適用号機：～18****
2	91644-121080	フランジブッシュ 80F-1210	1	1	1	
3	74500-B43-000	レバーピン 30 COMP	1	1	1	
4	93100-0601217	フランジ B 6*12	1	1	1	
5	94319-30020	スプリングピン 3*20	1	1	1	適用号機：～18****
6	75500-B85-800	テンションホルト COMP	1	1	1	
7	75901-B50-000	主変速ロッド A	1	1	1	
8	94002-08410	フランジ N 8	1	1	1	
9	91634-080211	リンクボール BL8D	1	1	1	
10	91231-0841210	コガタビタリ N 8(2	1	1	1	
11	91634-080221	リンクボール BL8DL	1	1	1	
12	91235-08100	ハードロック N 8	2	2	2	
13	83100-B85-000	角度センサ RPA112	1	1	1	適用号機：～18****
14	92000-0402514	B 4*25	2	2	2	適用号機：～18****
15	94111-04012	バネ W 4	2	2	2	
16	94101-04010	ミガキ W4	2	2	2	
17	75300-B85-800	センサーアーム COMP	1	1	1	適用号機：～18****
18	91648-8012	ワッシャー 80W-12	2	2	2	
19	75200-B85-801	ホルダー COMP	1	1	1	適用号機：～18****
20	91644-121080	フランジブッシュ 80F-1210	1	1	1	
21	93100-0801217	フランジ B 8*12	2	2	2	
22	72904-B85-000	フリクションカラー	1	1	1	
23	91252-121	サラバネ L 12	8	8	8	
24	94101-12010	ミガキ W 12	1	1	1	
25	91233-124111	U ナット 12*1.25	1	1	1	
26	91981-114012	スリーボンド 1401	0.8	0.8	0.8	
27						
28						
29						
30	75100-B 85-830	変速レバーボス	1	1	1	適用号機：19****～
31	83100-B 89-001	角度センサ RPA112	1	1	1	適用号機：19****～
32	92000-0401614	B4X16	2	2	2	適用号機：19****～
33	75200-B97-801	ホルダーCOMP	1	1	1	適用号機：19****～
34	75903-B97-800	センサープレート	1	1	1	適用号機：19****～
35	94002-06410	フランジ N6	1	1	1	適用号機：19****～
36						
37						
38						
39						
40						
41						
42						
43						
44						
45						
46						
47						
48						
49						
50						



36. ブレーキレバー

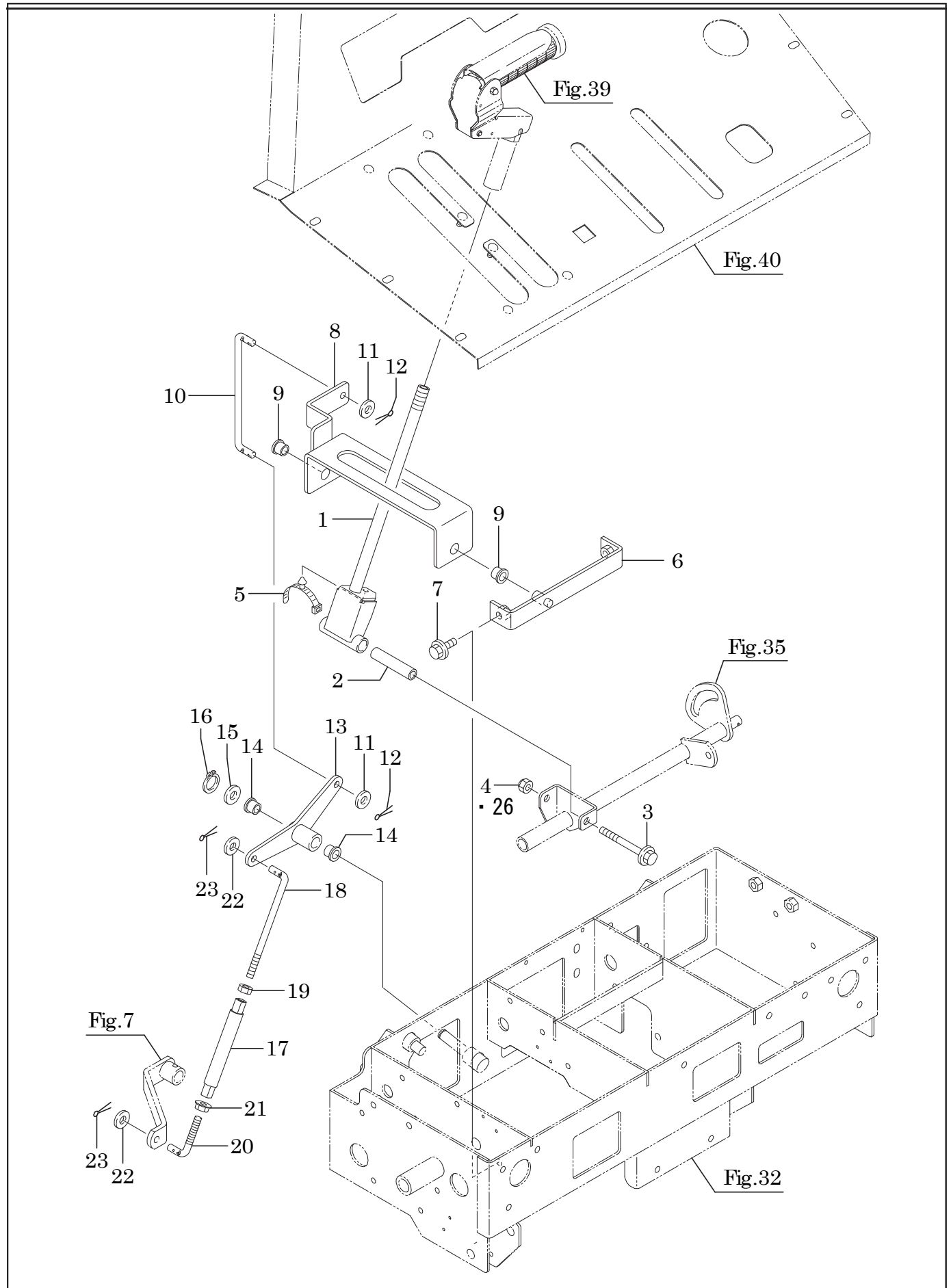
SX1811,SX2211,SX2211W

No.	品番	品名	SX1811	SX2211	SX2211W	備考
1	76100-B78-801	駐車ブレーキレバー COMP	1	1	1	
2	91644-151280	フランジブッシュ 80F-1512	4	4	4	
3	76904-B78-000	レバーピン	1	1	1	
4	76200-B78-801	駐車ブレーキボス COMP	1	1	1	
5	94319-50025	スプリングピン 5*25	2	2	2	
6	76400-B78-800	カウンターアーム B COMP	1	1	1	
7	76905-B56-000	ブレーキカウンターシャフト	1	1	1	
8	94319-50028	スプリングピン 5x28	1	1	1	
9	76906-B56-800	ブレーキリンクアーム	1	1	1	
10	94101-08010	ミガキ W 8	2	2	2	
11	94210-25150	ワリピン 2.5*15	2	2	2	
12	76903-B53-800	ブレーキアームプレート	2	2	2	
13	93100-0802017	フランジ B 8*20	2	2	2	
14	94002-08410	フランジ N 8	2	2	2	
15	76500-B53-800	ブレーキピン COMP	1	1	1	
16	76905-B78-800	ブレーキリンクバー	1	1	1	
17	94101-08010	ミガキ W 8	1	1	1	
18	94210-25150	ワリピン 2.5*15	1	1	1	
19	16904-M65-000	テンションロッド	1	1	1	
20	94003-08412	コガタ N 8(2	2	2	2	
21	91601-B16-000	サイドクラッチスプリング	1	1	1	
22	76300-B56-800	カウンターアーム A COMP	1	1	1	
23	94319-50028	スプリングピン 5x28	1	1	1	
24	76902-A91-000	操作レバーニギリ(赤	1	1	1	
25						
26						
27						
28						
29						
30						
31						
32						
33						
34						
35						
36						
37						
38						
39						
40						
41						
42						
43						
44						
45						
46						
47						
48						
49						
50						

37. サイドクラッチレバー

SX1811,SX2211,SX2211W

No.	品番	品名	SX1811	SX2211	SX2211W	備考
1	73200-B78-801	サイドクラッチレバー L COMP	1	1	1	
2	91644-151280	フランジブッシュ 80F-1512	2	2	2	
3	73300-B72-801	サイドクラッチレバー R COMP	1	1	1	
4	91644-151280	フランジブッシュ 80F-1512	2	2	2	
5	73400-B56-000	レバーピン 410 COMP	1	1	1	
6	93100-0601217	フランジ B 6*12	1	1	1	
7	91604-A38-001	コイルスプリング 16.5*125	2	2	2	
8	73903-A91-000	ジョイント A	2	2	2	
9	75905-B39-030	副変速ロッド C	2	2	2	
10	94003-08412	コガタ N 8(2	8	8	8	
11	73904-B54-800	サイドクラッチホルター	2	2	2	
12	76600-B53-000	サイドクラッチロッド COMP	2	2	2	
13	94330-0802210	マルアタマピン 8*22	2	2	2	
14	94101-08010	ミカキ W 8	6	6	6	
15	94210-25150	ワリピン 2.5*15	6	6	6	
16	91601-B16-000	サイドクラッチスプリング	2	2	2	
17	94330-0802510	マルアタマピン 8*25	2	2	2	
18	76903-B18-000	クラッチレバーニギリ A	2	2	2	
19	76904-B18-000	クラッチレバーニギリ B	2	2	2	
20	76906-A91-000	タッピンネジ 4*20	4	4	4	
21						
22						
23						
24						
25						
26						
27						
28						
29						
30						
31						
32						
33						
34						
35						
36						
37						
38						
39						
40						
41						
42						
43						
44						
45						
46						
47						
48						
49						
50						



38. 変速レバー

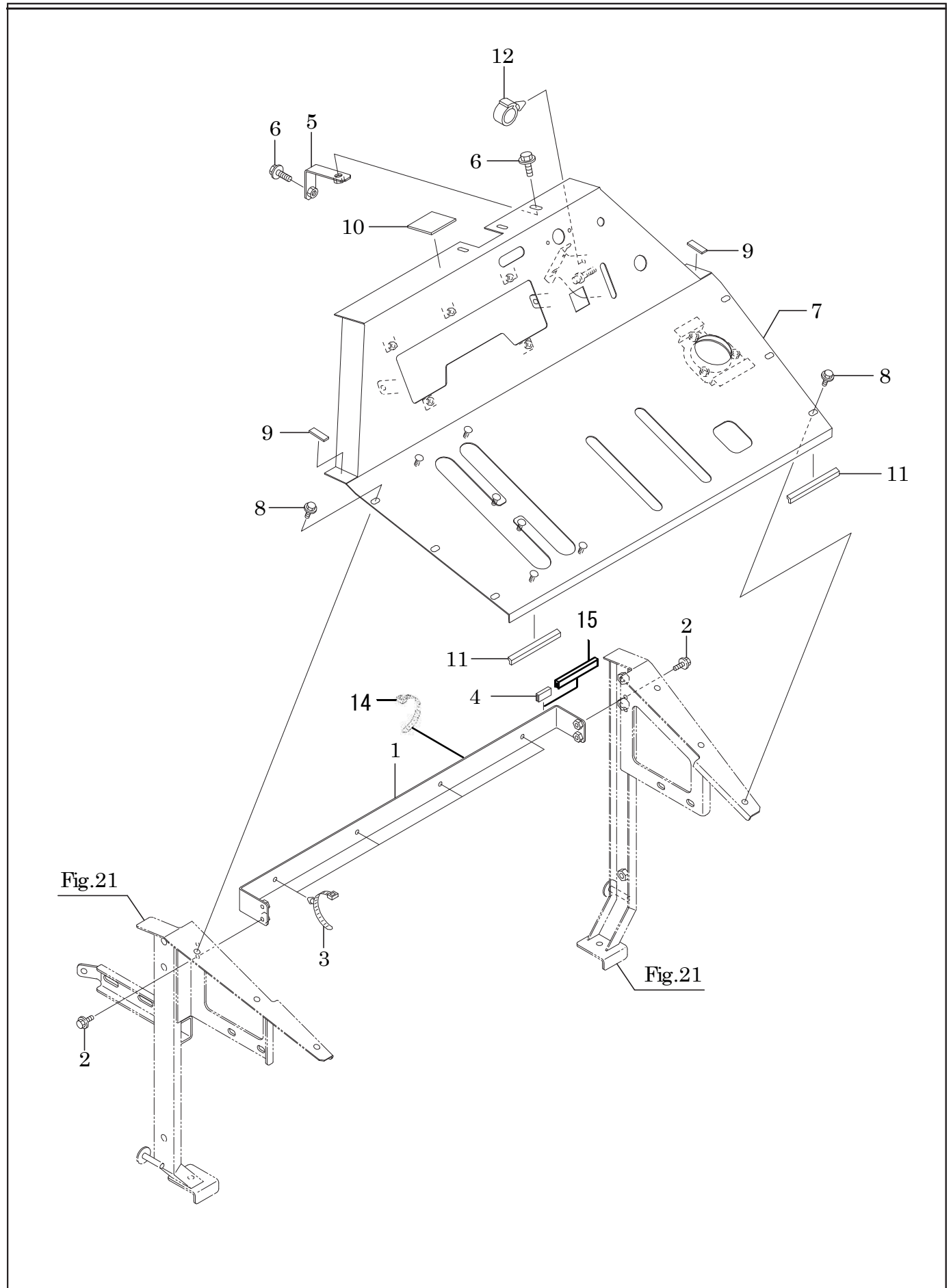
SX1811,SX2211,SX2211W

No.	品番	品名	SX1811	SX2211	SX2211W	備考
1	75700-B56-806	変速レバー COMP	1	1	1	
2	75903-M72-001	カラー 9*63.5	1	1	1	
3	93100-0808017	フランジ B 8*80	1	1	1	
4	91233-084110	U ナット 8	1	1	1	適用号機：～14****
5	91314-119P7	ケーブルストラップ 1-19P7	1	1	1	黒
6	72300-B56-800	主変速ブラケット COMP	1	1	1	
7	93100-0801617	フランジ B 8*16	2	2	2	
8	75600-B56-801	変速レバーアーム COMP	1	1	1	
9	91644-121080	フランジブッシュ 80F-1210	2	2	2	
10	75904-B56-000	副変速ロッド B	1	1	1	
11	94101-08010	ミガキ W 8	2	2	2	
12	94210-25150	ワリピン 2.5*15	2	2	2	
13	75400-B72-801	副変速カム COMP	1	1	1	
14	91644-121080	フランジブッシュ 80F-1210	2	2	2	
15	94101-12010	ミガキ W 12	1	1	1	
16	94510-12080	C ジグメ 12	1	1	1	
17	76904-B54-000	リンク 125	1	1	1	
18	75903-B16-001	副変速ロッド B	1	1	1	
19	91231-0841210	コガタダリ N 8(2	1	1	1	
20	75907-B08-001	ロッド 120	1	1	1	
21	94002-08410	フランジ N 8	1	1	1	
22	94101-08010	ミガキ W 8	2	2	2	
23	94210-25150	ワリピン 2.5*15	2	2	2	
24						
25						
26	91233-084120	Uナット8 (2種	1	1	1	適用号機：15****～
27						
28						
29						
30						
31						
32						
33						
34						
35						
36						
37						
38						
39						
40						
41						
42						
43						
44						
45						
46						
47						
48						
49						
50						

39. クラッチレバー

SX1811,SX2211,SX2211W

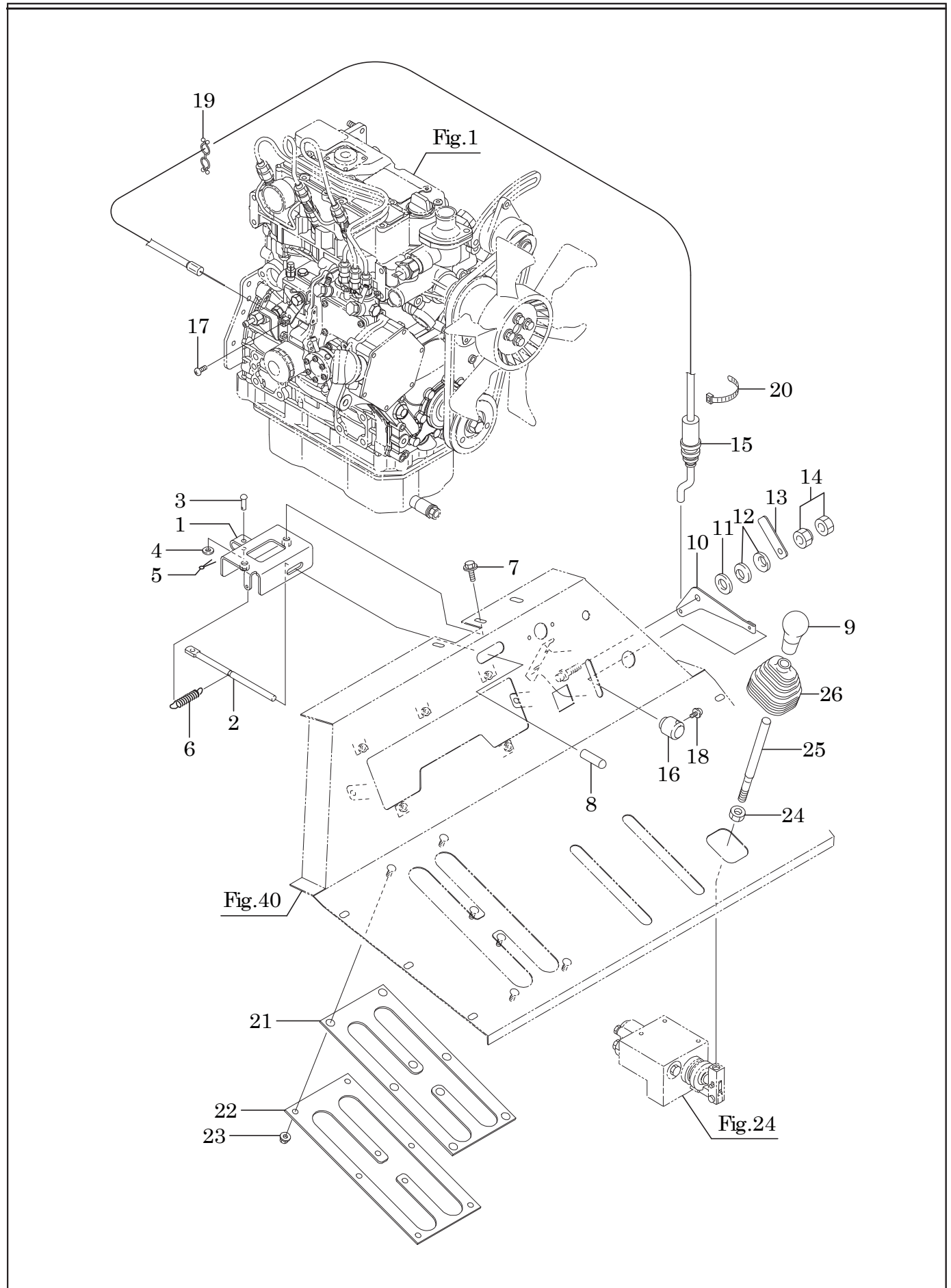
No.	品番	品名	SX1811	SX2211	SX2211W	備考
1	75902-B56-801	パイプサポート	1	1	1	
2	91644-141580	フランジブッシュ 80F-1415	2	2	2	
3	91323-015	自在バンド 15	1	1	1	
4	94101-14010	ミガキ W14	1	1	1	
5	73908-B56-000	スイッチベースt 1.2	3	3	3	
6-1	73700-B56-830	HST レバーグリップ COMP	1	1	1	適用号機：13****～
6-2	73700-B56-804	HST レバーグリップ COMP	1	1	1	適用号機：～12****
7-1	83300-B56-030	リードスイッチ	1	1	1	適用号機：13****～
7-2	83300-B56-000	リードスイッチ	1	1	1	適用号機：～12****
8-1	94111-03012	パネ W3	2	2	2	適用号機：13****～
8-2	94111-05012	パネ W5	2	2	2	適用号機：～12****
9-1	93500-0301614	ナベコネジ 3*16	2	2	2	適用号機：13****～
9-2	92000-0502014	B 5*20	2	2	2	適用号機：～12****
10-1	94001-03412	N3(2)	2	2	2	適用号機：13****～
10-2	94001-05412	N 5(2)	2	2	2	適用号機：～12****
11	73904-B56-000	スプリングホルダー	1	1	1	
12	94511-03010	E トメワ 3	2	2	2	
13	94004-14412	N14*1.5	1	1	1	
14	73906-B56-000	ハンドルグリップ 34	1	1	1	
15-1	73500-B56-031	HST クラッチレバー COMP	1	1	1	適用号機：13****～
15-2	73500-B56-002	HST クラッチレバー COMP	1	1	1	適用号機：～12****
16	91644-060680	フランジブッシュ 80F-0606	2	2	2	
17	73903-B56-000	クラッチピン	1	1	1	
18	94101-04010	ミガキ W4	1	1	1	
19	94021-04413	フクロ N4	1	1	1	
20	72903-B56-000	クラッチスプリング	2	2	2	
21	78500-B56-804	クラッチカバー COMP	1	1	1	
22	91216-3006020	タッピンネジ 3*6	4	4	4	
23						
24						
25						
26						
27						
28						
29						
30						
31						
32						
33						
34						
35						
36						
37						
38						
39						
40						
41						
42						
43						
44						



40. インジケータパネル

SX1811,SX2211,SX2211W

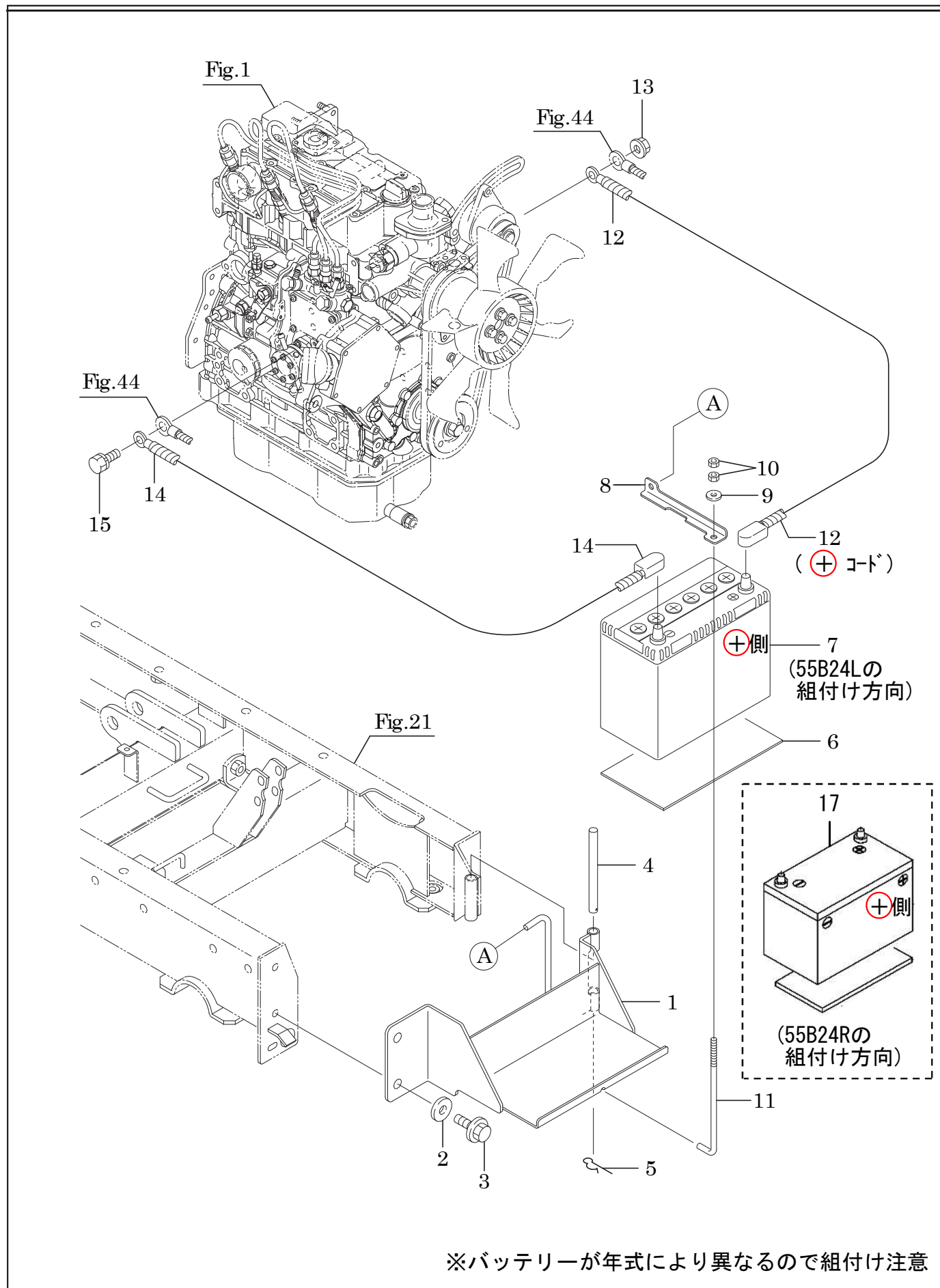
No.	品番	品名	SX1811	SX2211	SX2211W	備考
1	82200-B78-800	ハネステー COMP	1	1	1	
2	93100-0601617	フランジ B 6*16	4	4	4	黒 - 長
3	91314-15782	ケーブルストラップ 1-5782	4	4	4	
4	48903-B53-000	玉ナシ溝ゴム 12*25	1	1	1	適用号機 : ~192765
5	82200-B85-800	ハネステー COMP	1	1	1	
6	93100-0801617	フランジ B 8*16	2	2	2	
7	82100-B85-801	インジケータパネル COMP	1	1	1	
8	93100-0601257	フランジB 6*12 (黒)	6	6	6	
9	72901-B43-000	ゴム板 15*30*5	2	2	2	
10	21905-B18-000	ゴム 50*50*3.0	1	1	1	
11	82904-B56-000	スポンジ 15*100	2	2	2	
12	91315-C4397	ケーブルクリップ C-4397	1	1	1	白
13						
14	91311-250	リポートタイRF250	2	2	2	適用号機 : 194301~
15	85901-B65-000	玉ナシ溝ゴム 12X80	1	1	1	適用号機 : 194301~
16	91981-117430	スリホント TB1743	0.6	0.6	0.6	
17						
18						
19						
20						
21						
22						
23						
24						
25						
26						
27						
28						
29						
30						
31						
32						
33						
34						
35						
36						
37						
38						
39						
40						
41						
42						
43						
44						
45						
46						
47						
48						
49						
50						



41. スロットル&油圧レバー

SX1811,SX2211,SX2211W

No.	品番	品名	SX1811	SX2211	SX2211W	備考
1	75800-B56-800	ホンネットホルダー COMP	1	1	1	
2	75901-B56-800	ホンネットオープンレバー	1	1	1	
3	94330-0602510	マルアタマピン 6*25	1	1	1	
4	94101-06010	ミガキ W 6	1	1	1	
5	94210-20120	ワリピン 2*12	1	1	1	
6	91601-M27-001	コイルスプリング 12.5*50	1	1	1	
7	93100-0601617	フランジ B 6*16	2	2	2	
8	91731-0809021	レバーグリップ J8	1	1	1	
9	91731-1201011	レバーグリップ A12	1	1	1	
10	75905-B84-801	アクセルレバー	1	1	1	
11	94101-08015	ダイヤル W 8	1	1	1	
12	91252-082	サラバネ H 8	2	2	2	
13	75906-B84-800	スラストプレート	1	1	1	
14	91235-08100	ハードロック N 8	1	1	1	
15	77200-B84-000	アクセルワイヤー	1	1	1	
16	75907-B18-000	スロットルレバーノブ	1	1	1	
17	93500-0401014	ナベコネジ 4*10	1	1	1	
18	75908-B18-001	スペシャルスクリュー 4*8	1	1	1	
19	91318-20058	パースロック 2-0058	1	1	1	
20	91311-250	リピータイ RF250	3	3	3	
21	75901-B72-000	変速レバーガイド	1	1	1	
22	75902-B72-801	レバーガイドクランプ	1	1	1	
23	94002-06410	フランジ N 6	8	8	8	
24	94003-10412	コガタ N 10(2	1	1	1	
25	75901-B53-800	油圧コントロールレバー	1	1	1	
26	76909-A91-000	レバーブーツ	1	1	1	
27						
28						
29						
30						
31						
32						
33						
34						
35						
36						
37						
38						
39						
40						
41						
42						
43						
44						
45						
46						
47						
48						
49						
50						

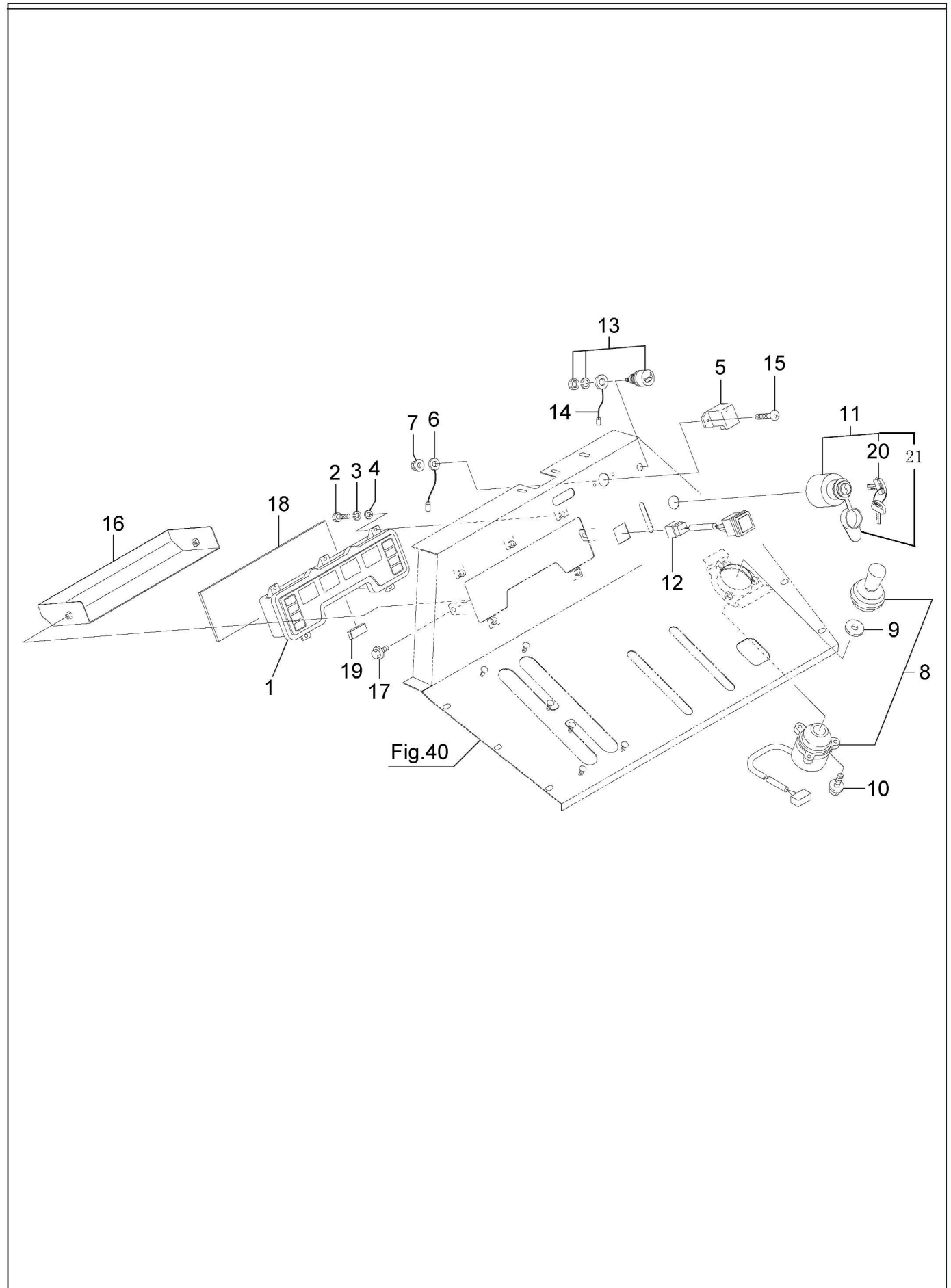


※バッテリーが年式により異なるので組付け注意

42. 電装 (バッテリー)

SX1811,SX2211,SX2211W

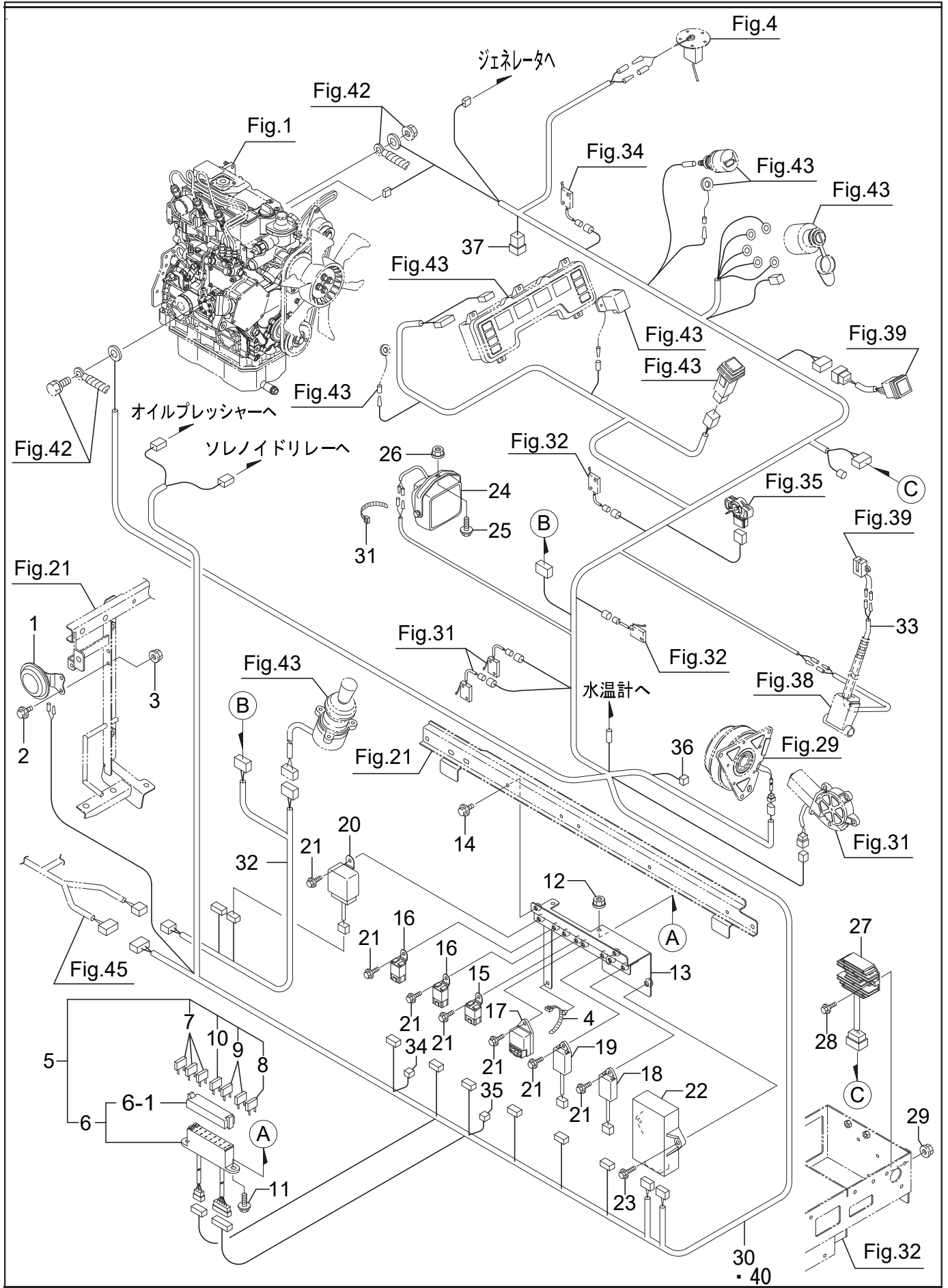
No.	品番	品名	SX1811	SX2211	SX2211W	備考
1	41800-B78-800	バッテリーベース COMP	1	1	1	
2	94101-10015	ダイヤル W 10	2	2	2	
3	93300-1002517	フランジ B 10*1.25*25	2	2	2	
4	91262-121400	プレスピン 12*140	1	1	1	
5	94251-120111	スナップピン A12*2.6	1	1	1	
6	89901-A91-000	防振ゴム	1	1	1	
7	91890-055B24LL	バッテリー 55B24L(PL)ASSY	1	1	1	適用号機 : ~16****
8	86901-B54-801	バッテリークランプ	1	1	1	
9	94101-06015	ダイヤル W 6	1	1	1	
10	94001-06412	N 6(2)	2	2	2	
11	86901-A20-001	バッテリーセットホルト	1	1	1	
12	87100-B16-031	バッテリー +コード	1	1	1	
13	94002-08410	フランジ N 8	1	1	1	
14	87200-B84-000	バッテリー (-)コード 1050	1	1	1	
15	93000-1002517	コガタバネ B 10*25(7T)	1	1	1	
16						
17	91890-055B24RL	バッテリー-55B24R(PL) Assy	1	1	1	適用号機 : 17****~
18						
19						
20						
21						
22						
23						
24						
25						
26						
27						
28						
29						
30						
31						
32						
33						
34						
35						
36						
37						
38						
39						
40						
41						
42						
43						
44						
45						
46						
47						
48						
49						
50						



43. 電装 (インジケータパネル)

SX1811,SX2211,SX2211W

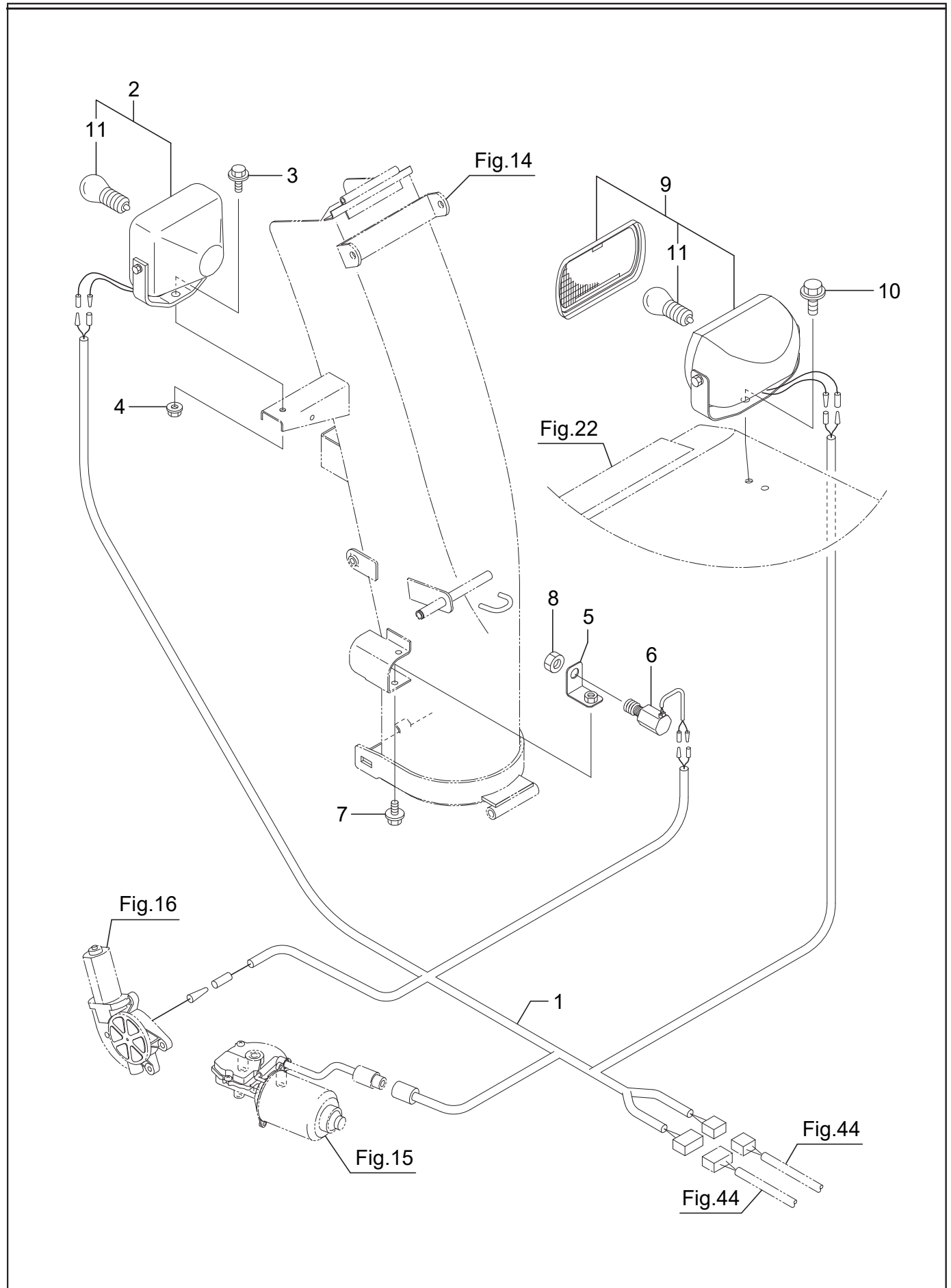
No.	品番	品名	SX1811	SX2211	SX2211W	備考
1	83100-B84-001	コンピメータ(デジタル)	1	1	1	91821-002 電球12V3.4W
2	92000-0401614	B 4*16	5	5	5	
3	94111-04012	パネ W 4	5	5	5	
4	94101-04010	ミガキ W4	5	5	5	
5	83500-B72-000	LED ライト	1	1	1	
6	87300-B18-000	アースコート	1	1	1	
7	94002-04410	フランジ N 4	2	2	2	
8	83200-B18-000	コントロールスイッチ	1	1	1	ノブのみ 35365-766-801
9	83902-B18-000	マルザガネ 11*32*4.5	1	1	1	
10	93100-0602017	フランジ B 6*20	3	3	3	
11	83100-A58-000	キー スイッチ	1	1	1	
12	83200-B54-000	大形照光スイッチ	1	1	1	
13	83300-B72-000	ホーンスイッチ	1	1	1	
14	85500-B72-000	パネルアース	1	1	1	
15	93500-0401614	ナベコネジ 4*16	2	2	2	
16	88100-B84-800	メーターカバー COMP	1	1	1	
17	93100-0601017	フランジ B 6*10	2	2	2	
18	88901-B84-000	スポンジ 90*298	1	1	1	
19	88902-B84-000	カプラーシャッター	1	1	1	
20	123482-91291	キー 103 コクイン	1	1	1	
21	83110-A58-000	キャップ	1	1	1	
22						
23						
24						
25						
26						
27						
28						
29						
30						
31						
32						
33						
34						
35						
36						
37						
38						
39						
40						
41						
42						
43						
44						
45						
46						
47						
48						
49						
50						



44. 電装 (リレー&メインハーネス)

SX1811,SX2211,SX2211W

No.	品番	品名	SX1811	SX2211	SX2211W	備考
1	83400-B72-000	ブザー	1	1	1	警告ホーン
2	93100-0601617	フランジ B 6*16	2	2	2	
3	94002-06410	フランジ N 6	2	2	2	
4	91314-11W02	ケーブルストラップ 1-1W02	1	1	1	白
5	80001-B85-000	ヒューズボックス ASSY	1	1	1	
6	89100-B18-000	ヒューズボックス	1	1	1	
6-1	89120-B18-000	フタ (V729720)	1	1	1	
7	91811-130	ブレードヒューズ 30A	3	3	3	
8	91811-125	ブレードヒューズ 25A	1	1	1	
9	91811-110	ブレードヒューズ 10A	2	2	2	
10	91811-103	ブレードヒューズ 3A	1	1	1	
11	93100-0601617	フランジ B 6*16	2	2	2	
12	94002-06410	フランジ N 6	2	2	2	
13	82300-B85-800	リレーブラケット COMP	1	1	1	
14	93100-0601217	フランジ B 6*12	2	2	2	
15	84100-B32-001	C リレー	1	1	1	ライトリレー
16	84500-B18-001	NO リレー	2	2	2	クラッチリレー,セル作動リレー
17	119650-77911	グローリレー CMP	1	1	1	エンジン部品,ソレノイド作動リレー
18	129155-77925	タイマー (4S)	1	1	1	エンジン部品,ランプタイマー
19	129211-77920	タイマー (1 SEC)	1	1	1	エンジン部品,ソレノイドタイマー
20	84200-B18-000	シュータボックス	1	1	1	
21	93100-0601217	フランジ B 6*12	8	8	8	
22	84100-B85-004	ECU (SX 仕様)	1	1	1	
23	93100-0802517	フランジ B 8*25	2	2	2	
24	83100-G18-000	ワーキングランプ 18W	1	1	1	フットライト 91821-007 電球12V18W
25	93100-0801617	フランジ B 8*16	1	1	1	
26	94002-08410	フランジ N 8	1	1	1	
27	119225-77721	カーレントリミッタ (20A)	1	1	1	エンジン部品,レギュレーター
28	93100-0602517	フランジ B 6*25	2	2	2	
29	94002-06410	フランジ N 6	2	2	2	
30	85100-B85-001	メインハーネス	1	1	1	適用号機: ~18****
31	91311-140	リヒートタイ RF140	4	4	4	~16**** (3個使用)、17****~ (4個使用)
32	85200-B85-000	シュータハーネス	1	1	1	
33	85600-B56-030	リードスイッチハーネス	1	1	1	SX1811 適用号機: 132277 ~ SX2211 適用号機: 132352 ~
	85600-B56-000	レバーハーネス	1	1	1	SX2211X 適用号機: 132422 ~ SX1811 適用号機: ~ 126942 SX2211 適用号機: ~ 127198 SX2211X 適用号機: ~ 126525
34	119643-66900	サージキラー	1	1	1	ダイオード
35	119643-66900	サージキラー	1	1	1	サージキラー
36	119643-66900	サージキラー	1	1	1	サージキラー
37	91811-340	スローブローヒューズ 40A	1	1	1	TYPE AS
38						
39						
40	85100-B85-030	メインハーネス	1	1	1	適用号機: 19****~
41						
42						
43						
44						



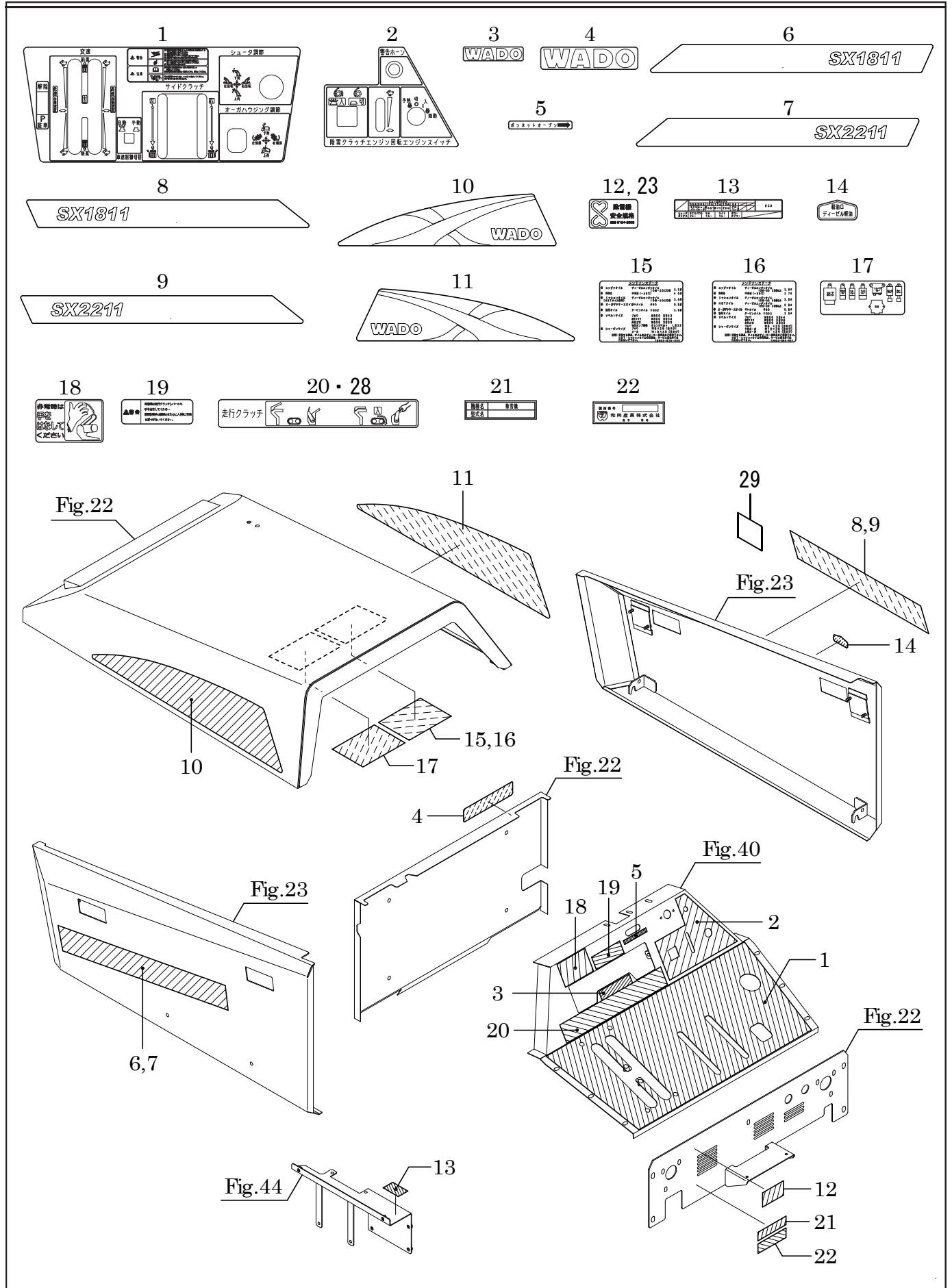
45. 電装（ライト&安全スイッチ）

SX1811,SX2211,SX2211W

No.	品番	品名	SX1811	SX2211	SX2211W	備考
1	85400-B72-030	シュータライトハーネス	1	1	1	
2	83100-G18-000	ワーキングランプ 18W	1	1	1	
3	93100-0801617	フランジ B 8*16	1	1	1	
4	94002-08410	フランジ N 8	1	1	1	
5	81200-A90-802	シュートスイッチブラケット COMP	1	1	1	
6	83100-A65-000	ガードスイッチ	1	1	1	
7	93100-0801217	フランジ B 8*12	1	1	1	
8	94005-12412	コガタ N 12*1.25(2)	1	1	1	
9	91820-0181003	ライト（黒）角 .18W. ナイトビーム	1	1	1	
10	93300-1002017	フランジ B 10*1.25*20	1	1	1	
11	91821-007	電球 12V18WS25BA15S	2	2	2	
12						
13						
14						
15						
16						
17						
18						
19						
20						
21						
22						
23						
24						
25						
26						
27						
28						
29						
30						
31						
32						
33						
34						
35						
36						
37						
38						
39						
40						
41						
42						
43						
44						
45						
46						
47						
48						
49						
50						

46. ラベル

SX1811, SX2211, SX2211W



46. ラベル

SX1811,SX2211,SX2211W

No.	品番	品名	SX1811	SX2211	SX2211W	備考
1	79901-B85-000	パネルマーク	1	1	1	
2	79902-B85-000	インジケータパネルマーク	1	1	1	
3	91830-A26-000	WADO マーク A	1	1	1	
4	91831-A26-000	ワドマーク B	1	1	1	
5	79910-B18-000	ボンネットオープンマーク	1	1	1	
6	79914-B85-000	サイドマーク L(WD)	1	-	-	
7	79914-B86-000	サイドマーク L(WD)	-	1	1	
8	79915-B85-000	サイドマーク R(WD)	1	-	-	
9	79915-B86-000	サイドマーク R(WD)	-	1	1	
10	79910-B79-000	ボンネットマーク L	1	1	1	
11	79911-B79-000	ボンネットマーク R	1	1	1	
12	91906-B72-000	SSS マーク	1	1	1	適用号機 ~14****
13	79906-B85-000	ヒューズマーク	1	1	1	
14	79911-B18-000	給油口マーク	1	1	1	
15	79903-B53-001	メンテナンスマーク	1	1	-	
16	79903-B86-001	メンテナンスマーク	-	-	1	
17	79905-B85-000	リレーマーク	1	1	1	
18	79905-B56-000	喚起マーク(走行)	1	1	1	
19	91194-011	走行クラッチ警告ラベル	1	1	1	
20	79904-B56-001	走行クラッチマーク	1	1	1	適用号機 : ~18****
21	91910-B85-000	型式ラベル	1	-	-	
	91910-B86-000	型式ラベル	-	1	-	
	91911-B86-000	型式ラベル	-	-	1	
22		機体番号付社銘板	1	1	1	非売品
23	91906-B72-030	SSS マーク	1	1	1	適用号機 15****~
24						
25						
26						
27						
28	79904-B97-000	走行クラッチマーク	1	1	1	適用号機 : 19****~
29	79913-B86-000	Wマーク	-	-	1	適用号機 : 19****~
30						
31						
32						
33						
34						
35						
36						
37						
38						
39						
40						
41						
42						
43						
44						
45						
46						
47						
48						

47. 警告ラベル

SX1811,SX2211,SX2211W

1 危険 ① 燃料タンクは必ず閉鎖してください。② 燃料タンクは必ず閉鎖してください。③ 燃料タンクは必ず閉鎖してください。

2 危険 火気厳禁 ① 燃料タンクに火気近づくと発火の恐れがあります。② 燃料タンクは必ず閉鎖してください。③ エンジン停止してください。ディーゼル軽油

3 危険 ① エンジン始動中はのぞいたり、手を入れたりしないでください。② 足を踏絡くときは必ずエンジンを停止してから、動かさずに行ってください。③ 立ち止まると、ケガをするおそれがあります。

4 警告 ① 作業中は投蓋口を人や建物に向けしないでください。② 飛散物によりケガや破損のおそれがあります。

5 警告 ① エンジン始動中はのぞいたり、手を入れたりしないでください。② 足を踏絡くときは必ずエンジンを停止してから、動かさずに行ってください。③ 立ち止まると、ケガをするおそれがあります。

6 注意 ① カバー類は常に堅固してください。② はずしたままを運搬するとケガをするおそれがあります。

7 警告 排ガスに注意 室内および狭い場所での運転は排ガスが充満し、人体に有害です。

8 注意 マフラー高温注意 冷めるとやけどをするおそれがあります。

9 ① 禁止 ② 禁止 ③ 禁止 ④ 禁止 ⑤ 禁止 ⑥ 禁止 ⑦ 禁止 ⑧ 禁止 ⑨ 禁止 ⑩ 禁止 ⑪ 禁止 ⑫ 禁止 ⑬ 禁止 ⑭ 禁止 ⑮ 禁止 ⑯ 禁止 ⑰ 禁止 ⑱ 禁止 ⑲ 禁止 ⑳ 禁止

20 ① 禁止 ② 禁止 ③ 禁止 ④ 禁止 ⑤ 禁止 ⑥ 禁止 ⑦ 禁止 ⑧ 禁止 ⑨ 禁止 ⑩ 禁止 ⑪ 禁止 ⑫ 禁止 ⑬ 禁止 ⑭ 禁止 ⑮ 禁止 ⑯ 禁止 ⑰ 禁止 ⑱ 禁止 ⑲ 禁止 ⑳ 禁止

Fig. 2 1

Fig. 4 2 10

Fig. 9 3 11 12

Fig. 14 4 13

Fig. 22 8 14

Fig. 23 6 15

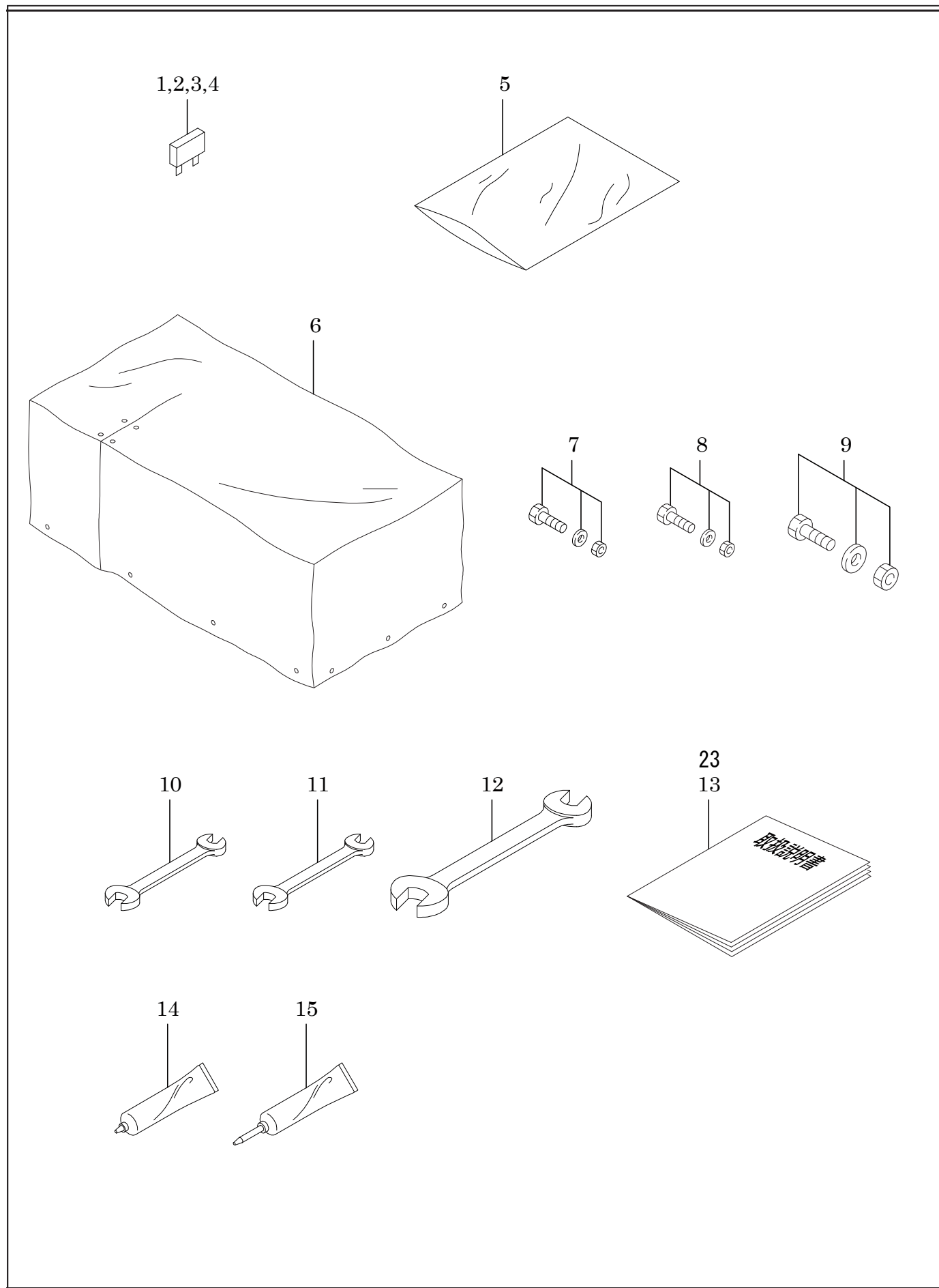
Fig. 40 7 16 17

Fig. 42 9 18

47. 警告ラベル

SX1811,SX2211,SX2211W

No.	品番	品名	SX1811	SX2211	SX2211W	備考
1	91193-002	ラジエータ危険ラベル	1	1	1	
2	91193-005	火気厳禁ラベル(ディーゼル)	1	1	1	
3	91193-006	オーガ危険ラベル(ヨコ)	1	1	1	
4	91194-002	飛散警告ラベル	1	1	1	
5	91194-004	ブロー警告ラベル	1	1	1	
6	91195-003	カバー注意ラベル	2	2	2	
7	91194-008	排気ガス警告ラベル(ヨコ)	1	1	1	
8	91195-001	マフラー注意ラベル	1	1	1	
9	91193-003	バッテリー危険ラベル	1	1	1	
10	04100-B78-730L	FUEL タンク 25(PL)ASSY	1	1	1	
11	31100-B85-100L	除雪フレーム(PL)ASSY	1	1	-	
	31100-B86-100L	除雪フレーム(PL)ASSY	-	-	1	
12	33100-B72-100L	シュータ 900(PL)ASSY	1	1	1	
13	33200-B50-000L	カートリッジカバー(PL)ASSY	1	1	1	
14	47901-B85-800L	フロントカバー(PL)ASSY	1	1	1	
15	48903-B85-800L	アンダーカバー L(PL)ASSY	1	1	1	
16	48904-B85-800L	アンダーカバー R(PL)ASSY	1	1	1	
17	82100-B85-800L	インジケータパネル(PL)ASSY	1	1	1	
18	91890-055B24LL	バッテリー 55B24L(PL)ASSY	1	1	1	
19						
20	91193-019	デッドマン危険ラベル	1	1	1	適用号機：205533～
21						
22						
23						
24						
25						
26						
27						
28						
29						
30						
31						
32						
33						
34						
35						
36						
37						
38						
39						
40						
41						
42						
43						
44						
45						
46						
47						
48						
49						



48. 付属品

SX1811,SX2211,SX2211W

No.	品番	品名	SX1811	SX2211	SX2211W	備考
1	91811-103	ブレードヒューズ 3A	1	1	1	
2	91811-110	ブレードヒューズ 10A	1	1	1	
3	91811-125	ブレードヒューズ 25A	1	1	1	
4	91811-130	ブレードヒューズ 30A	1	1	1	
5	91998-070811	ポリブクロ 0.07*80*110	1	1	1	適用号機：～18****
6	98100-B18-000	シートカバー	1	1	1	
7	90001-B18-000	シャーボルト 6*25 ASSY	-	-	1	上段オガ用
8	90001-B16-000	シャーボルト 8*25 ASSY	1	1	1	ブロー用
9	90002-B18-000	シャーボルト 10*30 ASSY	1	1	1	下段オガ用
10	91905-B56-000	コンビネーションレンチ 10	-	-	2	
11	91904-B16-000	コンビネーションレンチ 13	1	1	1	
12	91905-B16-000	コンビネーションレンチ 17	1	1	1	
13	91901-B85-000	取扱説明書	1	1	1	適用号機：～16****
14	91981-500202	ハイロック CN-20	0.6 g	0.6 g	0.6 g	
15	91981-280080	セメタインスーパー X 8008(クリア)	0.5 g	0.5 g	0.5 g	
16						
17						
18						
19						
20	91998-030812	ポリブクロ 0.03X80X120	1	1	1	適用号機：19****～ヒューズ用
21	91998-071523	ポリブクロ 0.07X150X230	1	1	1	適用号機：19****～工具用
22	91997-240325	エアキャップブクロ 240X325	1	1	1	適用号機：19****～同梱用
23	91901-B85-030	取扱説明書(SX1811 SX2211)	1	1	1	適用号機：17****～
24						
25						
26						
27						
28						
29						
30						
31						
32						
33						
34						
35						
36						
37						
38						
39						
40						
41						
42						
43						
44						
45						
46						
47						
48						
49						
50						